



ES Esta luminaria está destinada exclusivamente a iluminación y debe ser instalada de acuerdo con las pertinentes normas nacionales. Cualquier otro uso o instalación no se considerará "acorde a las instrucciones de montaje".

FR Le luminaire sert uniquement à l'éclairage et doit être installé conformément aux prescriptions nationales en matière d'installation. Toute autre utilisation ou installation est considérée comme "non conforme".

EN The luminaire is used exclusively for lighting and to be installed in accordance with the national installation regulations. Any other use or installation is regarded as "not according to instructions".

DE Die Leuchte dient ausschließlich der Beleuchtung und ist entsprechend den nationalen Errichtungsbestimmungen zu installieren. Eine andere Nutzung oder ein anderer Einbau gilt als „nicht bestimmungsgemäß“.



ES El montaje y la puesta en marcha sólo puede ser realizado por personal especialmente autorizado. La fuente de luz de esta luminaria debe reemplazarse únicamente por el fabricante, su servicio técnico o persona cualificada equivalente.

EN Installation and commissioning shall only be carried out by authorized specialist. The light source of this luminaire should be replaced only by the manufacturer, its technical service or equivalent qualified person.

DE Die Montage und Inbetriebnahme darf nur von autorisiertem Fachpersonal durchgeführt werden. Die Lichtquelle dieser Leuchte darf nur vom Hersteller, seinem technischen Kundendienst oder einer gleichwertigen qualifizierten Person ausgetauscht werden.

FR L'installation et la mise en service doivent obligatoirement être effectuées par des techniciens. La source lumineuse de ce luminaire ne doit être remplacée que par le fabricant, son service technique ou une personne qualifiée équivalente.

ES Cable de alimentación tipo Y. Si el cable flexible o cordón de esta luminaria está dañado, debe sustituirse por un cable flexible o cordón especial que suministre exclusivamente el fabricante o su servicio técnico. El cableado que se monte en el interior de la luminaria debe poseer doble aislamiento o aislamiento reforzado.

FR Le câble d'alimentation type Y. Si le câble flexible ou le cordon de ce luminaire est endommagé, vous devez le remplacer par un câble flexible ou un cordon spécial qui est fourni uniquement par le fabricant ou par son département technique. Le câblage monté à l'intérieur du luminaire doit être à double isolation ou à isolation renforcée.

EN Power cord type-Y. If the flexible cable or cord of this luminaire is damaged, it must be replaced with a flexible cable or a special cord exclusively supplied by the manufacturer or its technical support. The wiring that is mounted inside the luminaire must have double insulation or reinforced insulation.

DE Anschlussleitung Typ Y. Wenn die flexiblen Leitung dieser Leuchte beschädigt ist, muss es mit einem flexiblen Kabel oder einem Spezialkabel ausschließlich vom Hersteller oder dessen technischen Support versorgt ersetzt werden. Die Verkabelung, die in der Leuchte montiert wird, muss doppelt oder verstärkt isoliert sein.



Polígono Industrial El Olivar, parcela M-15 · 11160 Barbate (Cádiz) España-Spain
Tel.: +34 956 454 130 ·
info@lecsl.com | www.lecsl.com



"Empresa certificada en diseño y fabricación de luminarias LED"

www.lecsl.com

Rev.5 Fecha 10/06/20



1/8

LUCEMA VERSO

INSTRUCCIONES DE MONTAJE

MOUNTING INSTRUCTIONS

MONTAGEANLEITUNG

INSTRUCTIONS DE MONTAGE



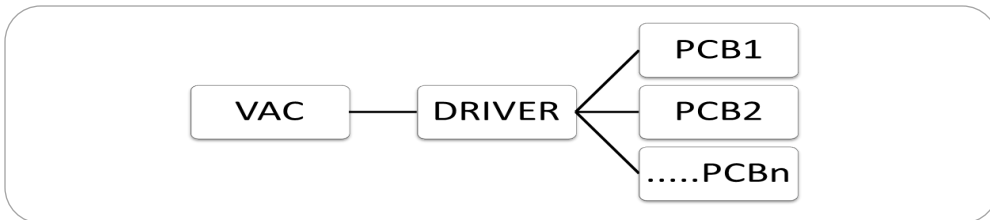
Serie	Insulation	LED SMD	Light	Weight	Height	Temp
LUC. VERSO LU.MC.V.02700	A430 B223 H64	16W	19W	3 Kg	0.07-0.10	Tc 75°C
LUC. VERSO LU.MC.V.03700	A430 B223 H64	21W	24W	3 Kg	0.09-0.12	Tc 75°C
LUC. VERSO LU.MC.V.04300	A430 B223 H64	25W	29W	3 Kg	0.11-0.15	Tc 75°C
LUC. VERSO LU.MC.V.04700	A430 B223 H64	30W	34W	3 Kg	0.13-0.17	Tc 75°C
LUC. VERSO LU.MC.V.05300	A430 B223 H64	34W	39W	3 Kg	0.15-0.20	Tc 75°C
LUC. VERSO LU.MC.V.05600	A430 B223 H64	39W	44W	3 Kg	0.17-0.22	Tc 75°C
LUC. VERSO LU.MC.V.06500	A430 B223 H64	48W	53W	3 Kg	0.20-0.27	Tc 75°C
LUC. VERSO LU.MC.V.07800	A430 B223 H64	60W	67W	3 Kg	0.25-0.34	Tc 75°C
LUC. VERSO LU.MC.V.08100	A430 B223 H64	69W	77W	3 Kg	0.39-0.52	Tc 75°C
LUC. VERSO LU.ML.V.02700	A535 B255 H97	16W	19W	5 Kg	0.07-0.10	Tc 75°C
LUC. VERSO LU.ML.V.03700	A535 B255 H97	21W	26W	5 Kg	0.10-0.13	Tc 75°C
LUC. VERSO LU.ML.V.05300	A535 B255 H97	33W	39W	5 Kg	0.15-0.20	Tc 75°C
LUC. VERSO LU.ML.V.06500	A535 B255 H97	46W	52W	5 Kg	0.20-0.26	Tc 75°C
LUC. VERSO LU.ML.V.09800	A535 B255 H97	69W	77W	5 Kg	0.29-0.39	Tc 75°C
LUC. VERSO LU.ML.V.11700	A535 B255 H97	83W	92W	5 Kg	0.30-0.46	Tc 75°C

CE ErPv RoHS ecotonic FUNDACIÓN RoHS

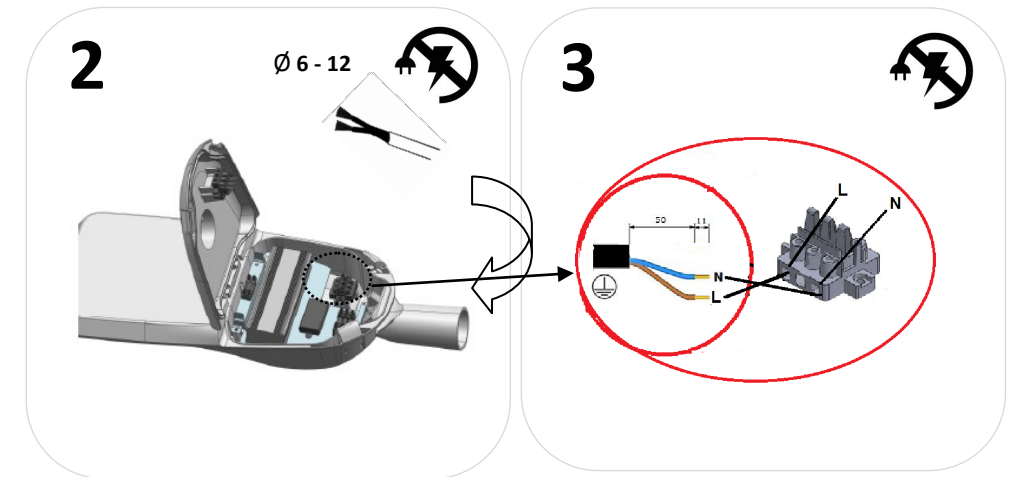
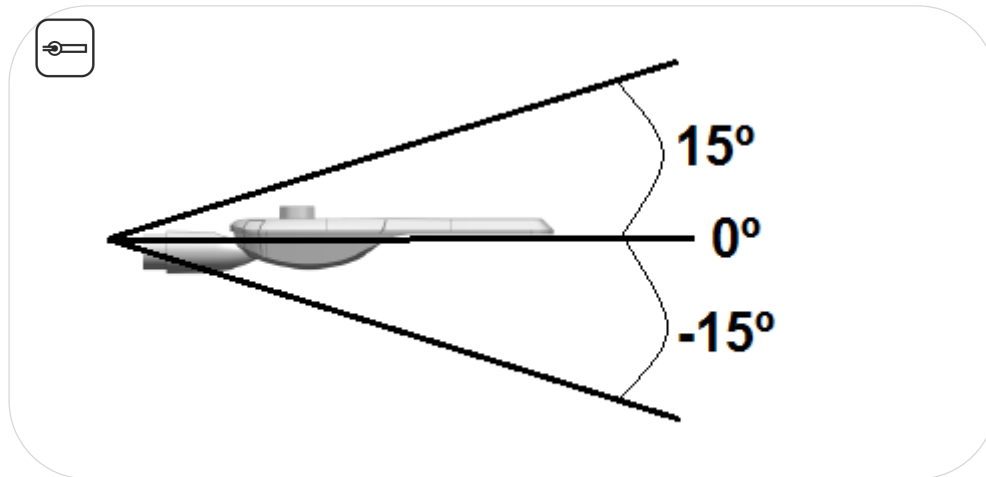
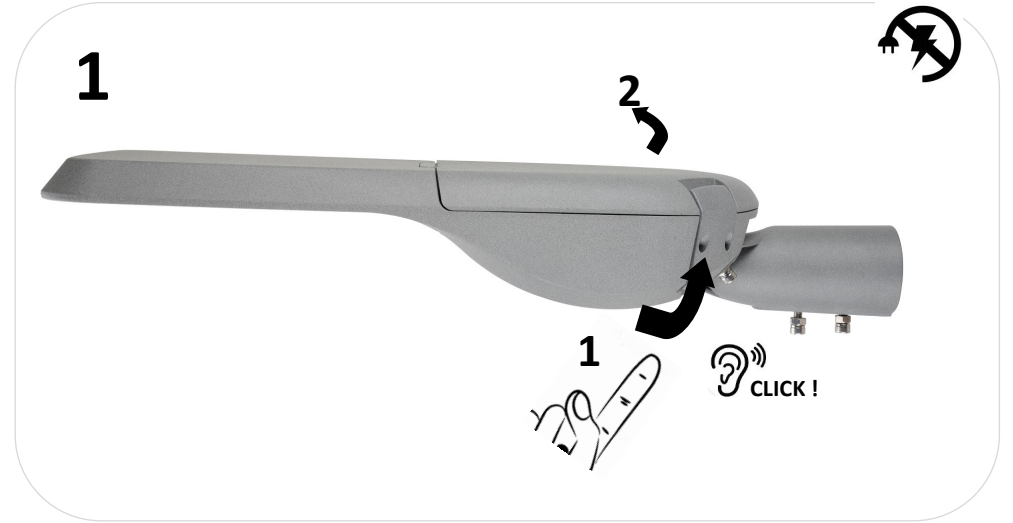
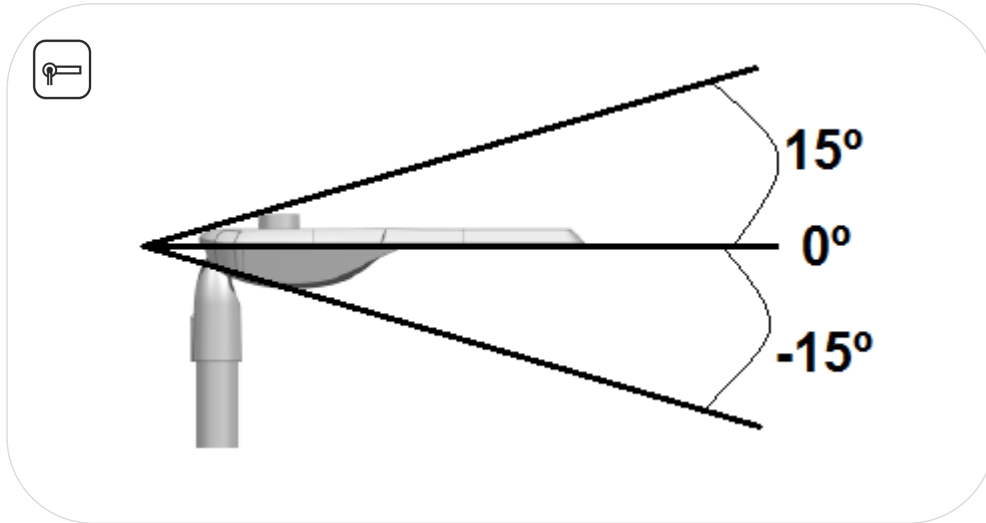
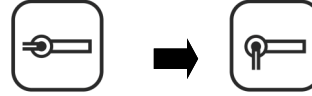
LED 0,04 m2 <15m Im+W 50°C / -20°C PF>0,95 AC 198-305 V 50/60 Hz AC 198-264 V 50/60 Hz

www.lecsl.com

Serie	Warranty	LED SMD	Light	kg	Temp	Tc
LUC. VERSO LU.ME.V.09300	A590 B289 H108	59W	64W	6 Kg	0.24-0.32	Tc 75°C
LUC. VERSO LU.ME.V.09800	A590 B289 H108	64W	70W	6 Kg	0.27-0.35	Tc 75°C
LUC. VERSO LU.ME.V.10700	A590 B289 H108	73W	79W	6 Kg	0.30-0.40	Tc 75°C
LUC. VERSO LU.ME.V.11700	A590 B289 H108	84W	91W	6 Kg	0.34-0.46	Tc 75°C
LUC. VERSO LU.ME.V.13100	A590 B289 H108	93W	101W	6 Kg	0.38-0.51	Tc 75°C
LUC. VERSO LU.ME.V.15000	A590 B289 H108	111W	120W	6 Kg	0.39-0.61	Tc 75°C
LUC. VERSO LU.MX.V.15000	A695 B339 H108	90W	97W	8 Kg	0.32-0.49	Tc 75°C
LUC. VERSO LU.MX.V.20000	A695 B339 H108	115W	123W	8 Kg	0.40-0.62	Tc 75°C
LUC. VERSO LU.MX.V.22000	A695 B339 H108	137W	146W	8 Kg	0.48-0.74	Tc 75°C
LUC. VERSO LU.MX.V.27000	A695 B339 H108	184W	197W	8 Kg	0.65-0.99	Tc 75°C

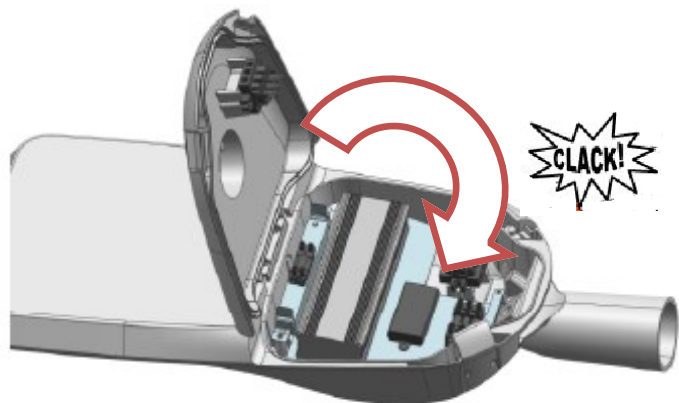


IP20	Ref.	Temp	f	Temp	Tw	Tc
DRIVER (LU.MC.V.02700)	LECTRD0020CFNT000	198-264 V	50/60 Hz	0.10-0.07A	Tw 80°C	Tc 75°C
DRIVER (LU.MC.V.03700)	LECTRD0020CFNT000	198-264 V	50/60 Hz	0.12-0.09A	Tw 80°C	Tc 75°C
DRIVER (LU.MC.V.04300)	LECTRD0045CFNT001	198-264 V	50/60 Hz	0.15-0.11A	Tw 80°C	Tc 75°C
DRIVER (LU.MC.V.04700)	LECTRD0045CFNT001	198-264V	50/60 Hz	0.17-0.13A	Tw 80°C	Tc 75°C
DRIVER (LU.MC.V.05300)	LECTRD0045CFNT001	198-264 V	50/60 Hz	0.20-0.15A	Tw 80°C	Tc 75°C
DRIVER (LU.MC.V.05600)	LECTRD0045CFNT001	198-264 V	50/60 Hz	0.22-0.17A	Tw 80°C	Tc 75°C
DRIVER (LU.MC.V.06500)	LECTRD0060CFNT003	198-264 V	50/60 Hz	0.27-0.20A	Tw 80°C	Tc 75°C
DRIVER (LU.MC.V.07800)	LECTRD0100CFNT004	198-264 V	50/60 Hz	0.34-0.25A	Tw 80°C	Tc 75°C
DRIVER (LU.MC.V.08100)	LECLAY0110CFNT000	198-264 V	50/60 Hz	0.34-0.25A	Tw 80°C	Tc 75°C
DRIVER (LU.MI.V.02700)	LECTRD0020CFNT000	198-264 V	50/60 Hz	0.10-0.07A	Tw 80°C	Tc 75°C
DRIVER (LU.MI.V.03700)	LECTRD0045CFNT001	198-264 V	50/60 Hz	0.13-0.10A	Tw 80°C	Tc 75°C
DRIVER (LU.MI.V.05300)	LECTRD0045CFNT001	198-264 V	50/60 Hz	0.20-0.15A	Tw 80°C	Tc 75°C
DRIVER (LU.MI.V.06500)	LECTRD0060CFNT003	198-264 V	50/60 Hz	0.26-0.20A	Tw 80°C	Tc 75°C
DRIVER (LU.MI.V.09800)	LECTRD0100CFNT004	198-264 V	50/60 Hz	0.39-0.29A	Tw 80°C	Tc 75°C
DRIVER (LU.MI.V.11700)	LECLAY0110CFNT000	198-305 V	50/60 Hz	0.46-0.30A	Tw 80°C	Tc 75°C
DRIVER (LU.MIEV.09300)	LECTRD0100CFNT004	198-264 V	50/60 Hz	0.32-0.24A	Tw 80°C	Tc 75°C
DRIVER (LU.MIEV.09800)	LECTRD0100CFNT004	198-264 V	50/60 Hz	0.35-0.27A	Tw 80°C	Tc 75°C
DRIVER (LU.MIEV.10700)	LECTRD0110CFNT000	198-264 V	50/60 Hz	0.40-0.30A	Tw 80°C	Tc 75°C
DRIVER (LU.MIEV.11700)	LECTRD0100CFNT004	198-264 V	50/60 Hz	0.46-0.34A	Tw 80°C	Tc 75°C
DRIVER (LU.MIEV.13100)	LECTRD0100CFNT004	198-264 V	50/60 Hz	0.51-0.38A	Tw 80°C	Tc 75°C
DRIVER (LU.ME.V.15000)	LECLAY0165CFNT000	198-305 V	50/60 Hz	0.61-0.39A	Tw 80°C	Tc 75°C
DRIVER (LU.MX.V.15000)	LECLAY0110CFNT000	198-305 V	50/60 Hz	0.49-0.32A	Tw 80°C	Tc 75°C
DRIVER (LU.MX.V.20000)	LECLAY0165CFNT000	198-305 V	50/60 Hz	0.62-0.40A	Tw 80°C	Tc 75°C
DRIVER (LU.MX.V.22000)	LECLAY0165CFNT000	198-305 V	50/60 Hz	0.74-0.48A	Tw 80°C	Tc 75°C
DRIVER (LU.MX.V.27000)	LECLAY0200CFNTXXX	198-305 V	50/60 Hz	0.99-0.65A	Tw 80°C	Tc 75°C

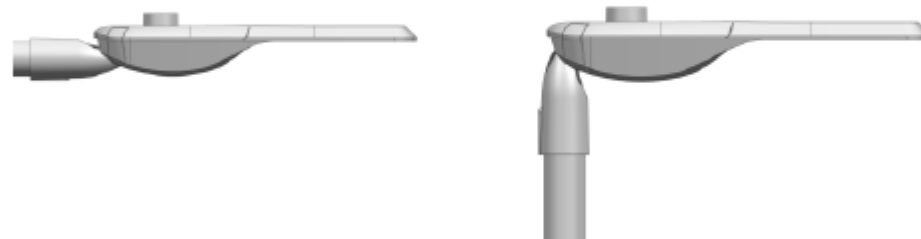




4



6



5



M-8 x 16

PAR 0,4 N