

TRAFALGAR

INSTRUCCIONES DE MONTAJE

MOUNTING INSTRUCTIONS

MONTAGEANLEITUNG

INSTRUCTIONS DE MONTAGE



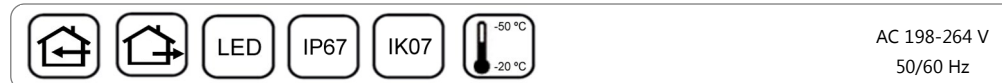
	Serie	Material	LED SMD	Wattage	Weight	Length	Tc
TRAFALGAR	TRA.060.01900	A664 B100 H110	15W	17W	1,40 Kg	0.09-0.06	
TRAFALGAR	TRA.060.03000	A664 B100 H110	20W	23W	1,40 Kg	0.12-0.09	
TRAFALGAR	TRA.120.03000	A1274 B100 H110	21W	24W	2,26 Kg	0.12-0.09	
TRAFALGAR	TRA.120.06000	A1274 B100 H110	42W	47W	2,26 Kg	0.24-0.18	
TRAFALGAR	TRA.150.04100	A1574 B100 H110	29W	33W	2,70 Kg	0.17-0.13	
TRAFALGAR	TRA.150.07900	A1574 B100 H110	43W	48W	2,70 Kg	0.24-0.18	Tc 65°C



Polígono Industrial El Olivar, parcela M-15 · 11160 Barbate (Cádiz) España-Spain
Tel.:+34 956 454 130 · Fax: +34 956 432 688
info@lecsl.com | www.lecsl.com



“Empresa certificada en diseño y fabricación de luminarias LED”





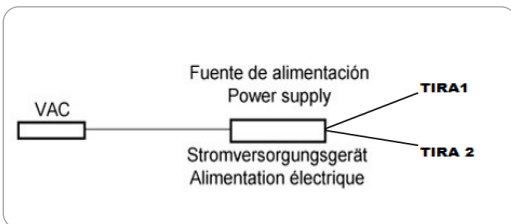
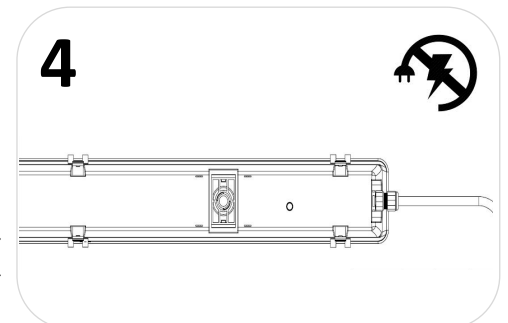
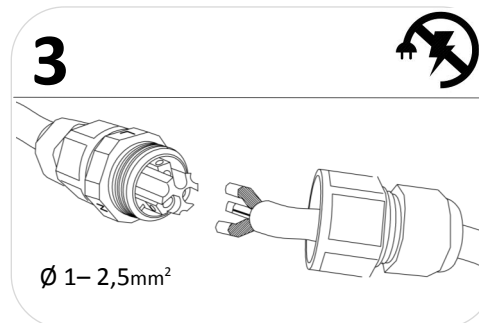
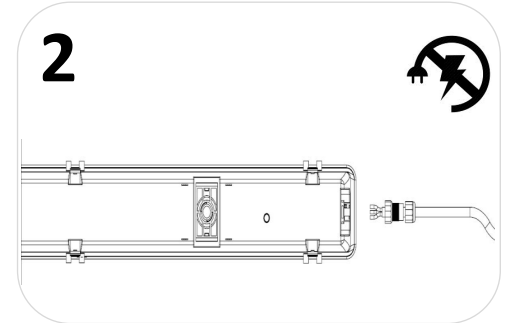
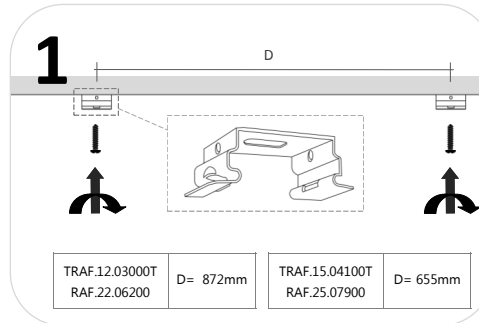
Ref.



f



DRIVER (TRA.060.01900)	LECTRD0019CFNT000	198-264 V	50/60 Hz	0.09-0.06A		
DRIVER (TRA.060.03000)	LECTRD0038CFNT000	198-264 V	50/60 Hz	0.12-0.09A		
DRIVER (TRA.120.03000)	LECTRD0038CFNT000	198-264 V	50/60 Hz	0.12-0.09A		
DRIVER (TRA.120.06000)	LECTRD0057CFNT000	198-264 V	50/60 Hz	0.24-0.18A		
DRIVER (TRA.150.04100)	LECTRD0038CFNT000	198-264 V	50/60 Hz	0.17-0.13A		
DRIVER (TRA.150.07900)	LECTRD0057CFNT000	198-264 V	50/60 Hz	0.24-0.18A	Tw 80°C	Tc 65°C



ES Para montaje en pared, la entrada de los cables tiene que ser situada en la parte baja.

EN In case of wall mounting, cable entry must be positioned below.

DE Bei Wandmontage muss die Leitungseinführung unten positioniert sein.

EN En cas de fixation mura-

ES Realizar periódicamente una limpieza del difusor con un paño húmedo.

EN Clean the diffuser with a damp cloth

DE Reinigen Sie den diffuser mit einem feuchten Tuch.

FR Nettoyer périodiquement les diffuseurs avec un chiffon humide.

