

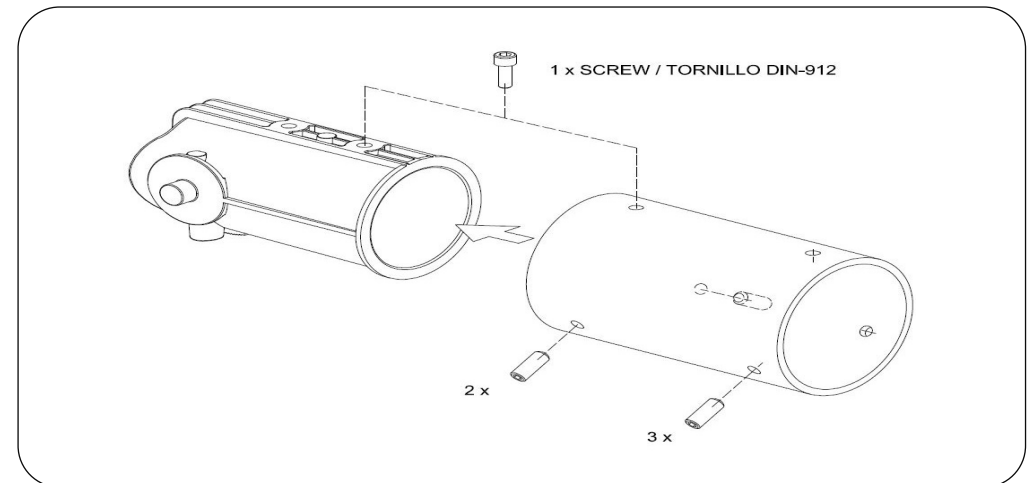
ADAPTADOR PARA SPAL MINI / MEDIUM

INSTRUCCIONES DE MONTAJE

MOUNTING INSTRUCTIONS

MONTAGEANLEITUNG

INSTRUCTIONS DE MONTAGE



Polígono Industrial El Olivar, parcela M-15 · 11160 Barbate (Cádiz) España-Spain
Tel.: +34 956 454 130 · Fax: +34 956 432 688
info@lecsl.com | www.lecsl.com



“Empresa certificada en diseño y fabricación de luminarias LED”

