



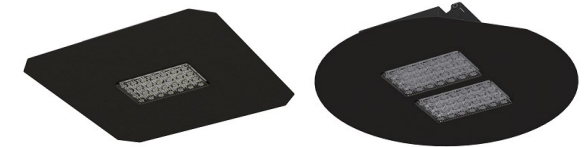
URBANLEC ESSENCE / LECOLOGY

INSTRUCCIONES DE MONTAJE

MOUNTING INSTRUCTIONS

MONTAGEANLEITUNG

INSTRUCTIONS DE MONTAGE



EN Clean the optics with a damp cloth

DE Reinigen Sie die Optik mit einem feuchten Tuch.

FR Nettoyer périodiquement les optiques avec un chiffon humide.

ES Realizar periódicamente una limpieza de la óptica con un paño húmedo.

ES Cable de alimentación tipo Y. Si el cable flexible o cordón de esta luminaria está dañado, debe sustituirse por un cable flexible o cordón especial que suministre exclusivamente el fabricante o su servicio técnico

FR Le câble d'alimentation type Y. Si le câble flexible ou le cordon de ce luminaire est endommagé, vous devez le remplacer par un câble flexible ou un cordon spécial qui est fourni uniquement par le fabricant ou par son département technique.

EN Power cord type-Y. If the flexible cable or cord of this luminaire is damaged, it must be replaced with a flexible cable or a special cord exclusively supplied by the manufacturer or its technical support.

DE Anschlussleitung Typ Y. Wenn die flexiblen Leitung dieser Leuchte beschädigt ist, muss es mit einem flexiblen Kabel oder einem Spezialkabel ausschließlich vom Hersteller oder dessen technischen Support versorgt ersetzt werden.



	Serie	Warranty	LED DIM	Lightning bolt	kg	Rain	Tc
URBANLEC ESSENCE	ESU.1M.03000	Variable	17W	20W	3,8 Kg aprox	0,10-0,17	Tc 85°C
URBANLEC ESSENCE	ESU.1M.04500	Variable	27,5W	32W	3,8 Kg aprox	0,12-0,16	Tc 85°C
URBANLEC LECOLOGY	VUL.1M.03500	Variable	21,5W	25W	3,8 Kg aprox	0,09-0,29	Tc 75°C
URBANLEC LECOLOGY	VUL.1M.05000	Variable	35W	40W	3,8 Kg aprox	0,13-0,44	Tc 75°C
URBANLEC LECOLOGY	VUL.2M.06000	Variable	39,5W	44W	3,8 Kg aprox	0,15-0,50	Tc 75°C
URBANLEC LECOLOGY	VUL.2M.09000	Variable	76W	85W	3,8 Kg aprox	0,32-0,43	Tc 75°C



	Battery	IP67	IK10	Ref.	Rain	f	A	Tc	Tw
DRIVER (ESU.1M.03000)				LECLAY0040CFNT002	198-264 V	0,10-0,07A	50/60 Hz	Tw 80°C	Tc 85°C
DRIVER (ESU.1M.04500)				LECLAY0040CFNT002	198-264 V	0,16-0,12A	50/60 Hz	Tw 80°C	Tc 85°C
DRIVER (VUL.1M.03500)				LECFAM0024CFNT003	90-305 V	0,29-0,09A	50/60 Hz	Tw 80°C	Tc 75°C
DRIVER (VUL.1M.05000)				LECFAM0024CFNT003	90-305 V	0,44-0,13A	50/60 Hz	Tw 80°C	Tc 75°C
DRIVER (VUL.2M.06000)				LECFAM0024CFNT003	90-305 V	0,50-0,15A	50/60 Hz	Tw 80°C	Tc 75°C
DRIVER (VUL.2M.00900)				LECFAM0024CFNT003	198-264 V	0,43-0,32A	50/60 Hz	Tw 80°C	Tc 75°C



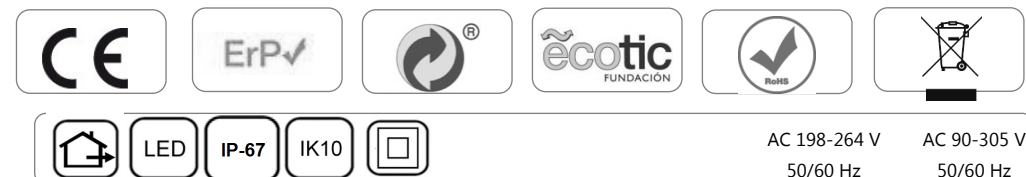
Polígono Industrial El Olivar, parcela M-15 · 11160 Barbate (Cádiz) España-Spain

Tel.: +34 956 454 130 · Fax: +34 956 432 688

info@leosl.com | www.leosl.com



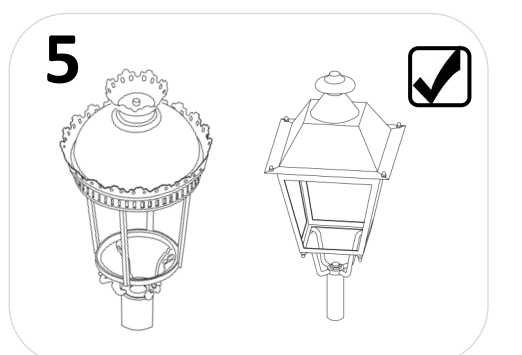
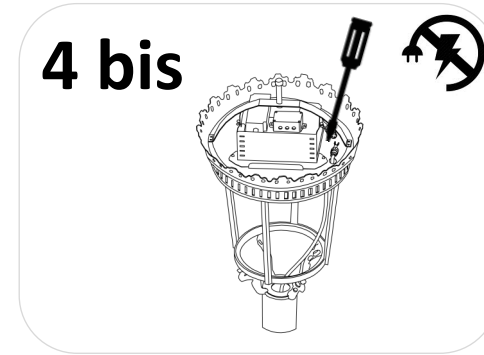
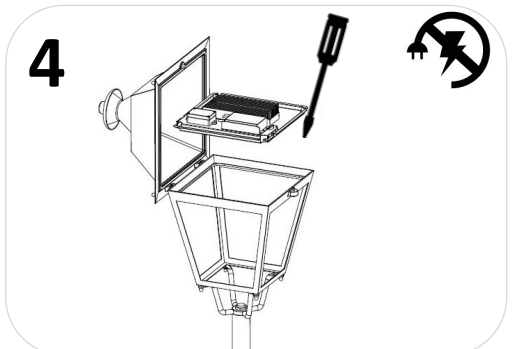
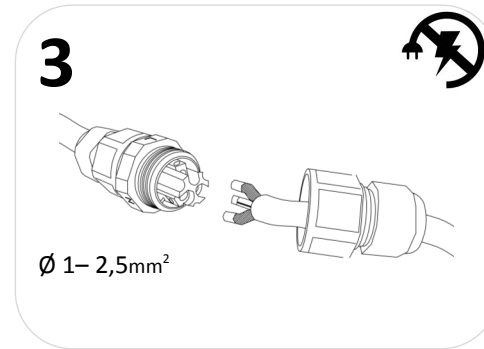
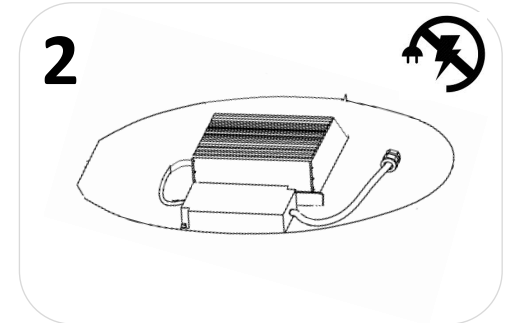
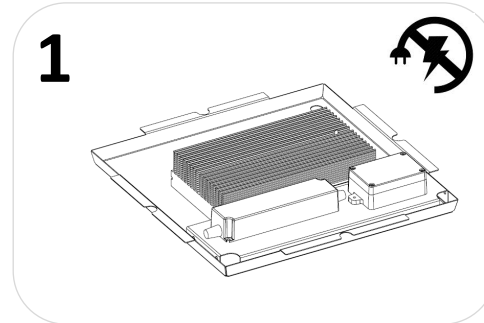
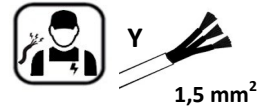
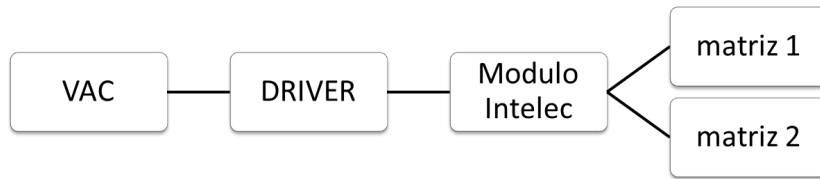
“Empresa certificada en diseño y fabricación de luminarias LED”



ESSENCE



LECOLOGY



EN The luminaire is used exclusively for lighting and to be installed in accordance with the national installation regulations. Any other use or installation is regarded as "not according to instructions".
DE Die Leuchte dient ausschließlich der Beleuchtung und ist entsprechend den nationalen Errichtungsbestimmungen zu installieren. Eine andere Nutzung oder ein anderer
FR Le luminaire sert uniquement à l'éclairage et doit être installé conformément aux prescriptions nationales en matière d'installation. Toute autre utilisation ou installation

ES Esta luminaria está destinada exclusivamente a iluminación y debe ser instalada de acuerdo con las pertinentes normas nacionales. Cualquier otro uso o instalación no se considerará "acorde a las instrucciones de montaje".

EN Installation and commissioning may only be carried out by authorized specialist.
DE Die Montage und Inbetriebnahme darf nur von autorisiertem Fachpersonal durchgeführt werden.
FR L'installation et la mise en service doivent obligatoirement être effectuées par des techniciens.

ES El montaje y la puesta en marcha solo puede ser realizado por personal especialmente autorizado.