



ES Esta luminaria está destinada exclusivamente a iluminación y debe ser instalada de acuerdo con las pertinentes normas nacionales. Cualquier otro uso o instalación no se considerará "acorde a las instrucciones de montaje".

EN The luminaire is used exclusively for lighting and to be installed in accordance with the national installation regulations. Any other use or installation is regarded as "not according to instructions".

DE Die Leuchte dient ausschließlich der Beleuchtung und ist entsprechend den nationalen Errichtungsbestimmungen zu installieren. Eine andere Nutzung oder ein anderer Einbau gilt als „nicht bestimmungsgemäß“.

FR Le luminaire sert uniquement à l'éclairage et doit être installé conformément aux prescriptions nationales en matière d'installation. Toute autre utilisation ou installation est considérée comme "non conforme"



ES El montaje y la puesta en marcha solo puede ser realizado por personal especialmente autorizado.

EN Installation and commissioning may only be carried out by authorized specialist.

DE Die Montage und Inbetriebnahme darf nur von autorisiertem Fachpersonal durchgeführt werden.

FR L'installation et la mise en service doivent obligatoirement être effectuées par des techniciens.



ES Realizar periódicamente una limpieza de la óptica con un paño húmedo.

EN Clean the optics with a damp cloth

DE Reinigen Sie die Optik mit einem feuchten Tuch.

FR Nettoyer périodiquement les optiques avec un chiffon humide.

ES Cable de alimentación tipo Y. Si el cable flexible o cordón de esta luminaria está dañado, debe sustituirse por un cable flexible o cordón especial que suministre exclusivamente el fabricante o su servicio técnico

FR Le câble d'alimentation type Y. Si le câble flexible ou le cordon de ce luminaire est endommagé, vous devez le remplacer par un câble flexible ou un cordon spécial qui est fourni uniquement par le fabricant ou par son département technique.

EN Power cord type-Y. If the flexible cable or cord of this luminaire is damaged, it must be replaced with a flexible cable or a special cord exclusively supplied by the manufacturer or its technical support.

DE Anschlussleitung Typ Y. Wenn die flexiblen Leitung dieser Leuchte beschädigt ist, muss es mit einem flexiblen Kabel oder einem Spezialkabel ausschließlich vom Hersteller oder dessen technischen Support versorgt ersetzt werden.

LEC
Light Environment Control

Polígono Industrial El Olivar, parcela M-15 · 11160 Barbate (Cádiz) España-Spain
Tel.: +34 956 454 130 · Fax: +34 956 432 688
info@lecsl.com | www.lecsl.com



"Empresa certificada en diseño y fabricación de luminarias LED"

www.lecsl.com

Rev.1 Fecha 26/02/2019.



LEC
Light Environment Control

VILLA EVO EFFICACY / LECOLOGY

INSTRUCCIONES DE MONTAJE

MOUNTING INSTRUCTIONS

MONTAGEANLEITUNG

INSTRUCTIONS DE MONTAGE



Serie	Material	LED SMD	Light	kg	A	Tc
V. EVO LECOLOGY VOL.1M.03500	A410 B410 H588	21,5W	25W	7,40 Kg	0,09-0,29	Tc 75°C
V. EVO LECOLOGY VOL.1M.05000	A410 B410 H588	35W	40W	7,40 Kg	0,13-0,44	Tc 75°C
V. EVO LECOLOGY VOL.2M.06000	A410 B410 H588	39,5W	44W	8 Kg	0,15-0,50	Tc 75°C
V. EVO LECOLOGY VOL.2M.09000	A410 B410 H588	76W	85W	8 Kg	0,32-0,43	Tc 75°C
V. EVO EFFICACY VEE.1M.04000	A410 B410 H588	20,7W	25W	7,40 Kg	0,08-0,27	Tc 70°C
V. EVO EFFICACY VEE.1M.05000	A410 B410 H588	29,5W	35W	7,40 Kg	0,11-0,37	Tc 70°C
V. EVO EFFICACY VEE.1M.06500	A410 B410 H588	39W	45W	7,40 Kg	0,14-0,48	Tc 70°C
V. EVO EFFICACY VEE.1M.07000	A410 B410 H588	44W	50W	7,40 Kg	0,16-0,54	Tc 70°C

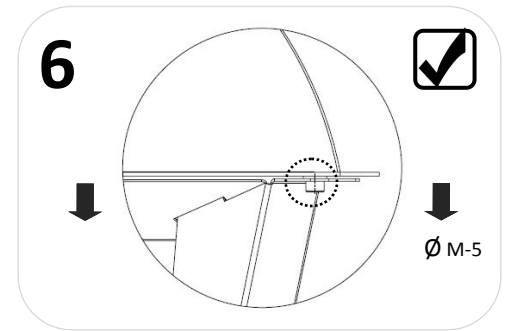
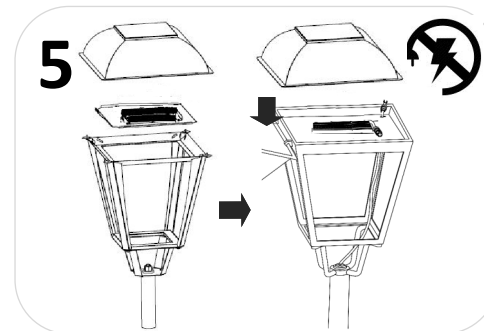
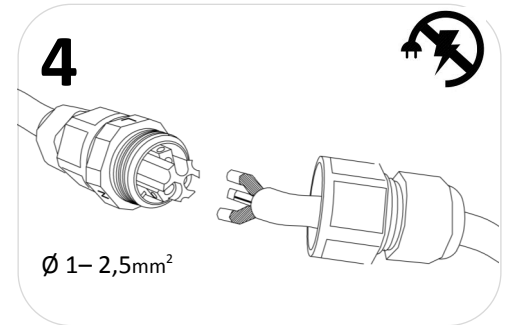
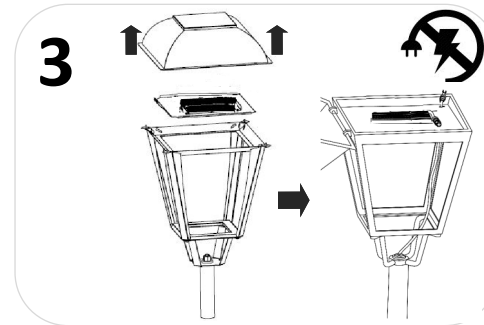
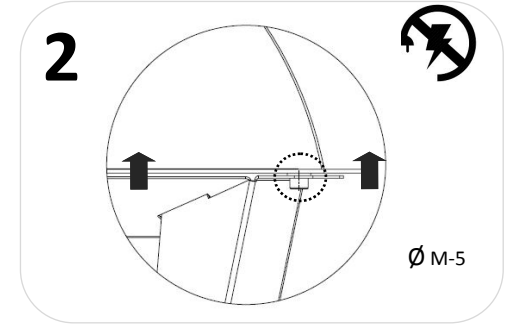
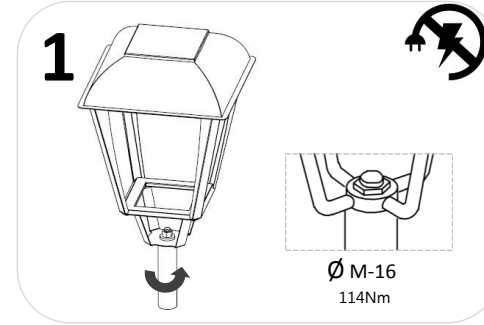
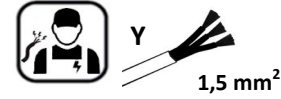


AC 90-305 V
50/60 Hz

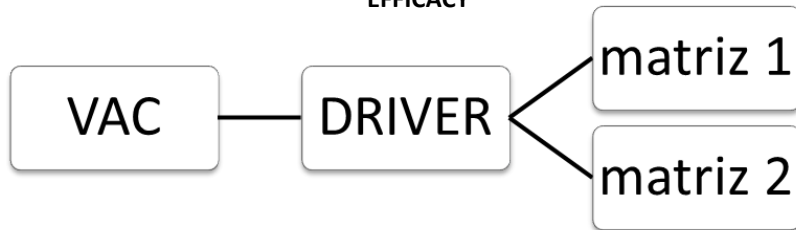
www.lecsl.com



DRIVER (VOL.1M.03500)	LECFAM0024CFNT003	90-305 V	0,29-0,09A	50/60 Hz	Tw 80°C	Tc 75°C
DRIVER (VOL.1M.05000)	LECFAM0048CFNT003	90-305 V	0,44-0,13A	50/60 Hz	Tw 80°C	Tc 75°C
DRIVER (VOL.2M.06000)	LECFAM0036CFNT005	90-305 V	0,50-0,15A	50/60 Hz	Tw 80°C	Tc 75°C
DRIVER (VOL.2M.09000)	LECTRD0120CFNT001	198-264 V	0,43-0,32A	50/60 Hz	Tw 80°C	Tc 75°C
DRIVER (VEE.1M.04000)	LECFAM0042CFNT007	90-305 V	0,27-0,08A	50/60 Hz	Tw 80°C	Tc 70°C
DRIVER (VEE.1M.05000)	LECFAM0048CFNT001	90-305 V	0,37-0,11A	50/60 Hz	Tw 80°C	Tc 70°C
DRIVER (VEE.1M.06500)	LECFAM0036CFNT004	90-305 V	0,48-0,14A	50/60 Hz	Tw 80°C	Tc 70°C
DRIVER (VEE.1M.07000)	LECFAM0048CFNT018	90-305 V	0,54-0,16A	50/60 Hz	Tw 80°C	Tc 70°C



EFFICACY



LECOLOGY

