

[WWW.LECSL.ES](http://WWW.LECSL.ES)

# CATÁLOGO 2026

**LEC**   
Light Environment Control



*Ingeniería y fabricación española para ofrecer  
calidad, ahorro y resultados reales.*

# CATÁLOGO

Tartessos



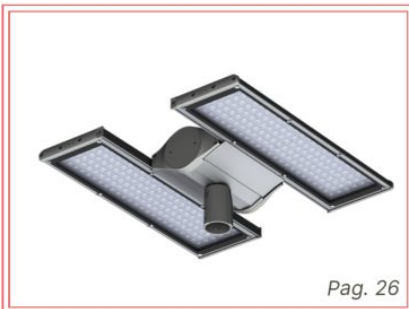
Tartessos Shark



Tartessos Twin



Tartessos Twin Shark



Lucema



Valentina HS



Villa



Fernandina



Valentina YS



Barbate



Valentina PM



Tartessos PRO



Pag. 42

Proyector Tartessos



Pag. 44

Flexilec



Pag. 46

Tartessos HB



Pag. 48

Lince Flat



Pag. 50

Tartessos Lineal



Pag. 52

Tartessos Solar



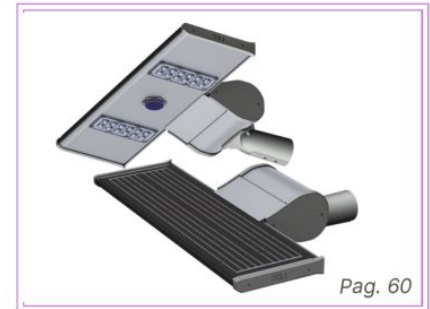
Pag. 56

Tartessos Shark Solar



Pag. 58

Tartessos All In One



Pag. 60

Smart City



Pag. 62



Vial



Urbana



Proyección



Solar



Smart City



## Elementos transversales en todas las soluciones.

Seguridad, confort visual, eficiencia y telegestión están presentes en todas nuestras propuestas, adaptándose a las necesidades específicas de cada proyecto.

Placa Led de sustrato de aluminio 1,6mm/Cu isolated. Soldadura de LEDs libre de plomo SAC 305.

### Características lumínicas de la luminaria.

#### Tecnología Verso.



Se trata de una versión muy versátil lumínicamente ya que permite jugar con numerosas ópticas en el proyecto para conseguir la máxima eficacia de la luminaria.

Difusor de vidrio templado, metacrilato o policarbonato.

#### Tecnología Essence.



Tecnología que permite luminarias sin cristal o sin difusor no reduzcan la eficacia. La optimización de su rendimiento lumínico se consigue gracias a una amplia variedad de ópticas estancas.

Cuenta con Ópticas de metacrilato o policarbonato.

#### Tecnología Efficacy.



Una perfecta optimización de la óptica utilizada, unos diodos de alto rendimiento con una potencia ajustada, consiguen maximizar el lm/W final.

A las luminarias viales y urbanas de LEC que se le pueda implementar esta versión, aparecerá junto a la serie el icono de Efficacy, confirmando que es aplicable.



## Serie Tartessos 100% española.

### 1. Producción local y cadena de suministro.

Serie diseñada en extrusión de aluminio evitando la inyección de aluminio. La industria de extrusión de aluminio en España está bien establecida, permitiendo una producción local reduciendo significativamente las emisiones asociadas con el transporte de materiales. Los productos de aluminio inyectados en el extranjero deben ser transportados a España, lo que añade emisiones significativas de CO2 debido al transporte marítimo, terrestre o aéreo.

### 2. Control de calidad y sostenibilidad:

Al trabajar con proveedores locales, se tiene un mayor control sobre la calidad y los procesos de producción, asegurando que se cumplan con los estándares de sostenibilidad que no siempre se pueden verificar con proveedores extranjeros.

### 3. Impacto económico y sostenibilidad:

La industria española del aluminio abarca todos los escalones desde la producción de alúmina hasta el reciclado y se sitúa en posiciones de cabeza en Europa por su capacidad de crecimiento. A nivel económico, esta industria genera empleo local, más de 13.000 empleos directos, lo que impulsa la economía del país de manera sostenible.

### Fácil montaje y reposición de materiales:

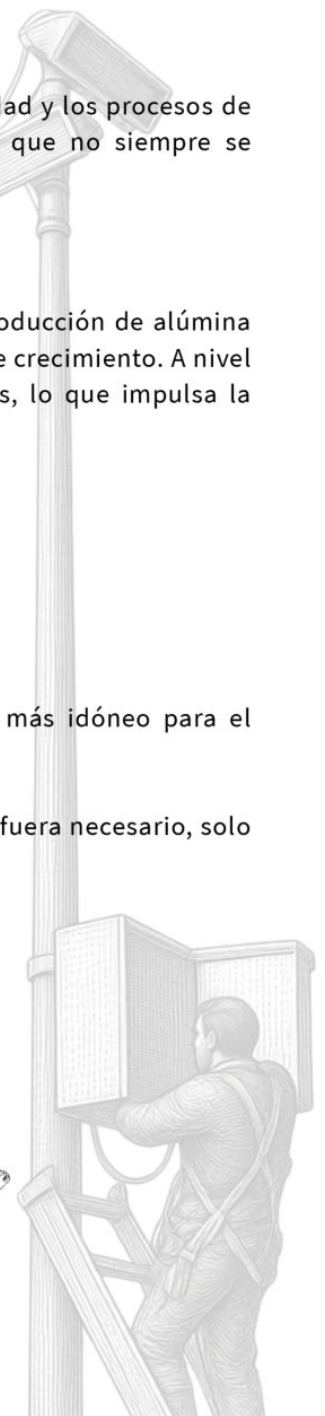
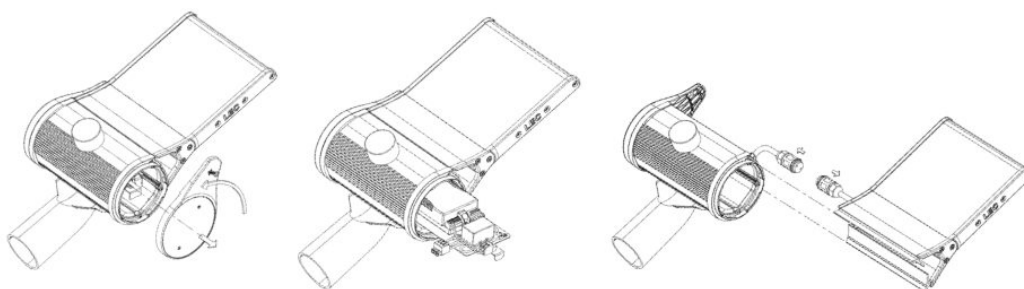
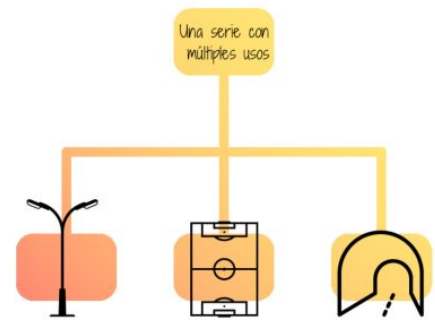
Cierre de bayoneta lateral libre de herramientas.

Sustitución de componentes electrónicos libre de herramientas.

Integración de zócalo Zhaga 18/Nema según necesidad del proyecto.

Para según qué proyectos (túneles, viales, solar,..) puede cambiar el sitio más idóneo para el conector Zhaga e incluso montar varios.

El diseño de la luminaria permite integrar el zócalo Zhaga 18/Nema en el futuro si fuera necesario, solo habría que sustituir la pieza de la luminaria donde vaya insertado el zócalo.





## *SOLUCIONES LUMÍNICAS*

1. Viales.
2. Urbanas.
3. Proyección.
4. Túneles.
5. Solar.
6. Smart City.





# 1. VIALES



*Tartessos*

Pag.20

*Tartessos Shark*

Pag.22



*Tartessos Twin*

Pag.24

*Tartessos Twin Shark*

Pag.26



*Lucema*

Pag.28

*Valentina HS*

Pag.30







## 2. URBANAS



*Villas*

*Pag.32*

*Fernandinas*

*Pag.34*



*Valentina YS*

*Pag.36*

*Barbate*

*Pag.38*



*Valentina PM*

*Pag.40*





## 3. PROYECCIÓN



*Tartessos PRO*

Pag.42



*Proyector Tartessos*

Pag.44



*Flexilec*

Pag.46



*Tartessos HB*

Pag.48

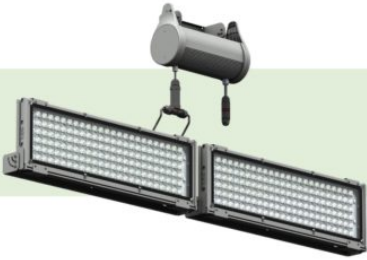


*Lince Flat*

Pag.50



## 4. TÚNELES



*Tartessos Lineal*

Pag.52

*Tartessos PRO*

Pag.42





## 5. SOLAR



*Tartessos Solar*

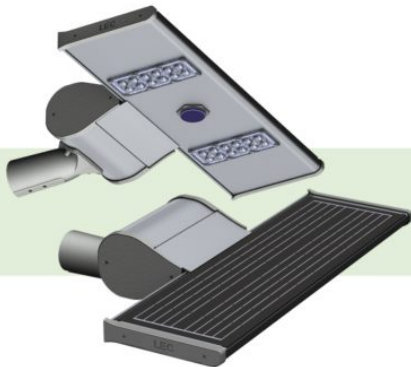
*Pag.56*

*Tartessos Shark Solar*

*Pag.58*

*Tartessos All In One*

*Pag.60*





## 6. SMART CITY



*Smart City*

*Pag.61*

# TARTESSOS

**VS**

Versión Verso

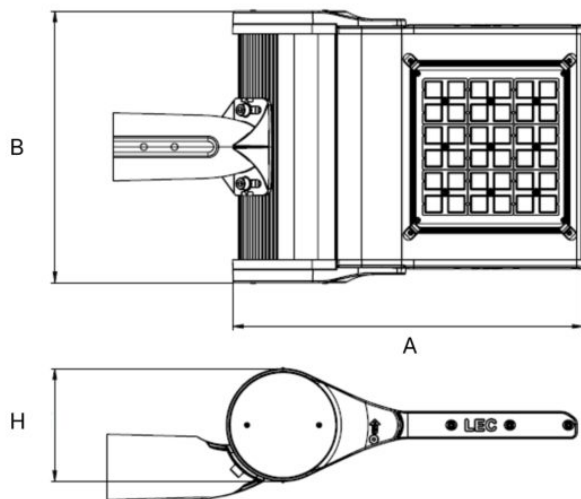
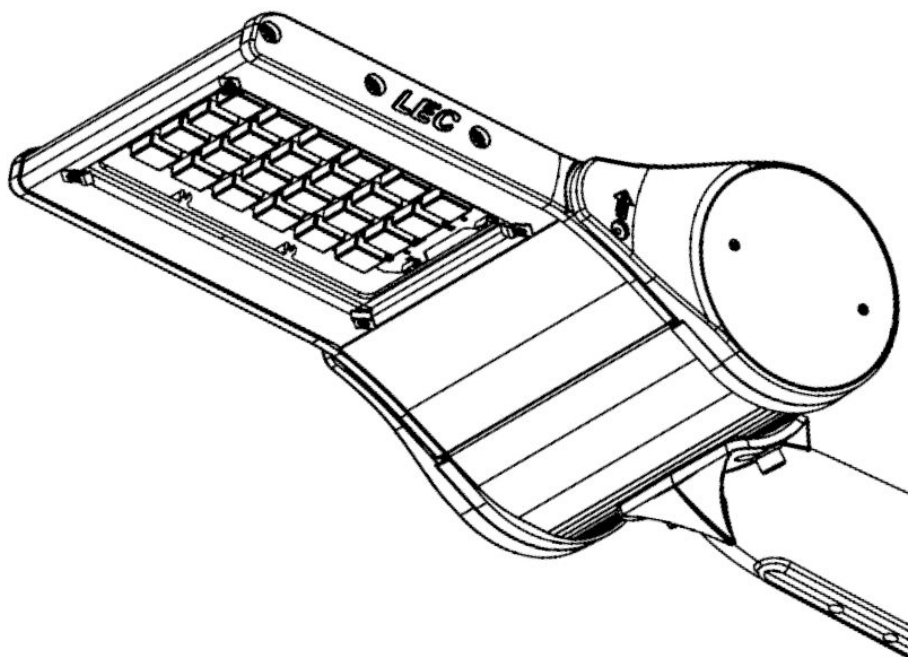


Versión Essence



Versión Efficacy

- Clase: I/II
- Protección:  
IP 66-69/IK 10
- Factor de potencia: > 0,95
- Peso:
  - Micro: 5,35 Kg
  - Mini: 6,1 Kg
  - Medium: 8,35 Kg
- Superficie al viento:
  - Micro: 0,033 m<sup>2</sup>
  - Mini: 0,036 m<sup>2</sup>
  - Medium: 0,049 m<sup>2</sup>
- Pasos MacAdams: 3
- Dimensiones:
  - Micro: A390 B246 H126
  - Mini: A390 B301 H126
  - Medium: A390 B413 H126



La luminaria Tartessos representa la nueva generación de iluminación vial: eficiente, robusta y diseñada para ofrecer el máximo rendimiento en cualquier entorno. Fabricada 100% en España.

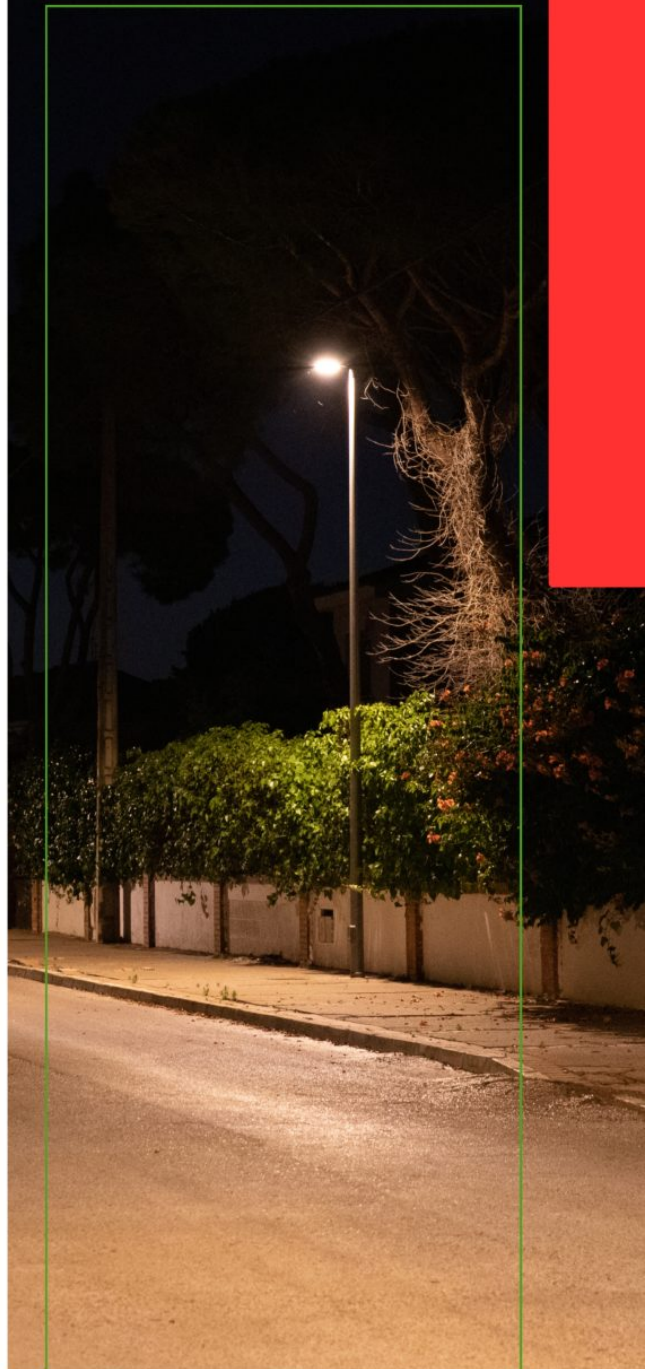
Su sistema de montaje versátil permite una instalación sencilla en múltiples tipos de columnas y brazos, adaptándose con precisión a las necesidades de cada proyecto.

Además, está diseñada para integrar soluciones de telegestión y sensores inteligentes, que pueden añadirse fácilmente incluso tras la instalación. En la mayoría de los casos, bastaría con sustituir la tapa lateral, sin necesidad de desmontar la luminaria completa.

La Tartessos está disponible en distintas configuraciones según las necesidades lumínicas del proyecto:

- Micro – Desde 20W a 80W
- Mini – Desde 25W a 130W
- Medium – Desde 100W a 200W

Potencias aproximadas de cada modelo. Toda la información actualizada en nuestra web. Consúltenos para requerimientos especiales.



Escanea para más información del producto

## 1. VIALES

# TARTESSOS SHARK

**VS**

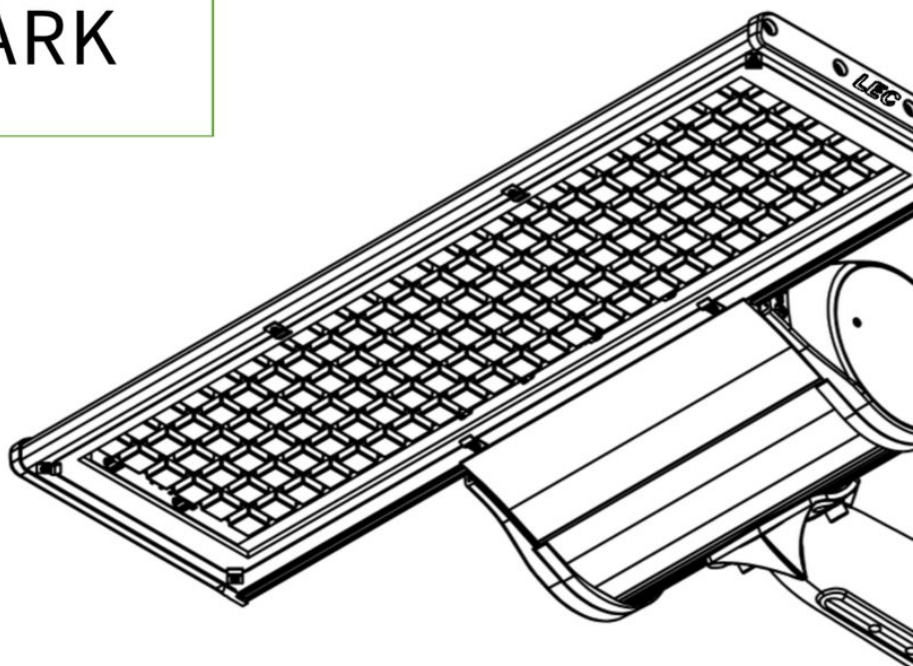
Versión Verso



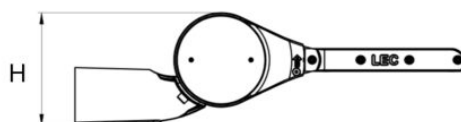
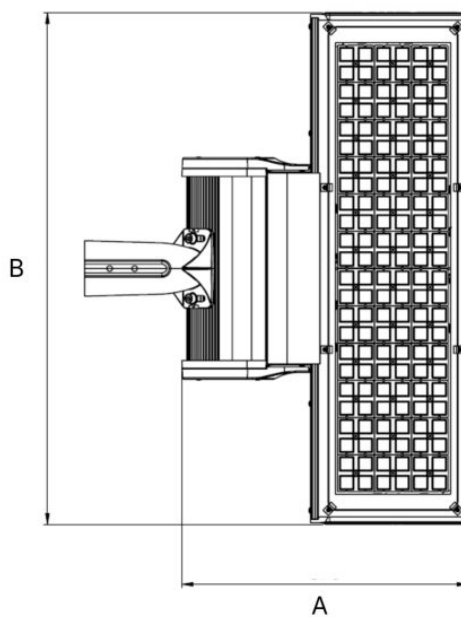
Versión Essence



Versión Efficacy



- Clase: I/II
- Protección: IP 66-69/IK 10
- Factor de potencia: > 0,95
- Peso: 11,4 Kg
- Superficie al viento: 0,047 m<sup>2</sup>
- Pasos MacAdams: 3
- Dimensiones:
  - A390 B246 H126



Diseñada para ofrecer el mejor rendimiento en tramos interurbanos, carreteras secundarias y vías de conexión, esta luminaria de altas prestaciones combina una gran superficie óptica con tecnología LED de última generación para garantizar una iluminación continua, uniforme y de gran alcance.

El amplio módulo LED proporciona un flujo luminoso potente y altamente eficiente, ideal para asegurar una visibilidad óptima en zonas donde la seguridad vial es prioritaria.

Versátil, fiable y pensada para proyectos que exigen máxima eficiencia energética y calidad lumínica, esta luminaria se convierte en la solución perfecta para mejorar la seguridad y el rendimiento del alumbrado en carretera.

Dentro del modelo Tartessos Shark podemos encontrar una configuración que oscila entre los 100W y 300W.

Toda la información actualizada en nuestra web. Consúltenos para requerimientos especiales.



Escanea para más información del producto

## 1. VIALES

# TARTESSOS TWIN

**VS**

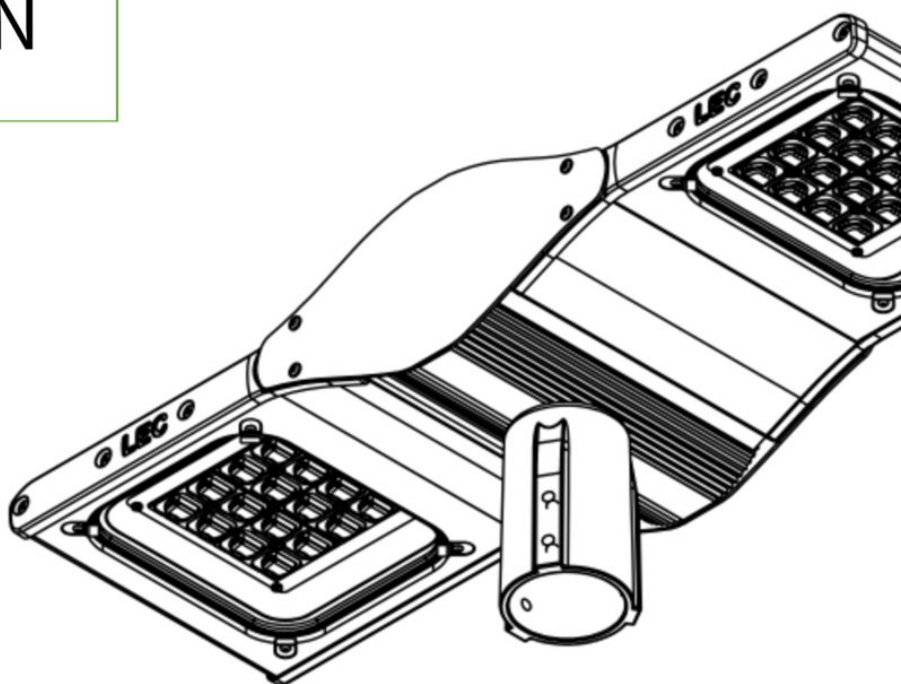
Versión Verso



Versión Essence

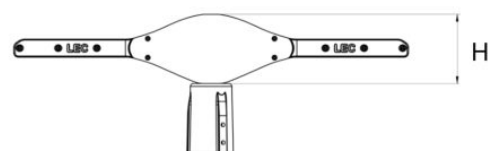
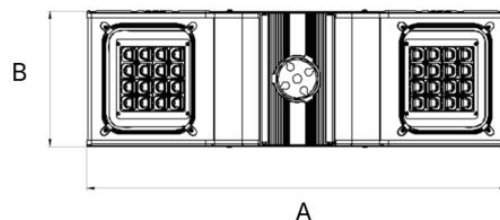


Versión Efficacy



- Clase: I/II
- Protección: IP66-69 / IK10
- Factor de potencia: > 0,95
- Peso:
  - Micro: 6,8 Kg
  - Mini: 8 Kg
  - Medium: 13 Kg
- Superficie al viento:
  - Micro: 0,041 m<sup>2</sup>
  - Mini: 0,041 m<sup>2</sup>
  - Medium: 0,057 m<sup>2</sup>
- Pasos MacAdams: 3
- Dimensiones:
  - Micro: A654 B246 H126
  - Mini: A654 B301 H126
  - Medium: A654 B413 H126

## Diversos sistemas de instalación



Pensada para ofrecer el máximo rendimiento en puntos clave del viario urbano, esta luminaria destaca por su diseño de doble módulo LED, ideal para iluminar avenidas amplias, intersecciones complejas y rotondas de alto tránsito. Su configuración simétrica proporciona una distribución de luz equilibrada y uniforme, garantizando una visibilidad superior en todas las direcciones, algo esencial para mejorar la seguridad vial y la fluidez del tráfico.

Fabricada con materiales resistentes a la intemperie y diseñada para soportar largas jornadas de funcionamiento, combina durabilidad con una estética moderna y discreta que se integra perfectamente en entornos urbanos. Su óptica de alta eficiencia reduce sombras y puntos oscuros, asegurando una iluminación continua y homogénea que facilita la orientación tanto de conductores como de peatones.

Potencias aproximadas por tamaño:

- Micro – Desde 23W a 130W
- Mini – Desde 120W a 140W
- Medium – Desde 100W a 300W

Toda la información actualizada en nuestra web. Consúltenos para configuraciones especiales.



Escanea para más información del producto

## 1. VIALES

# TARTESSOS TWIN SHARK

**VS**

Versión Verso

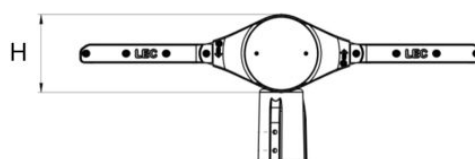
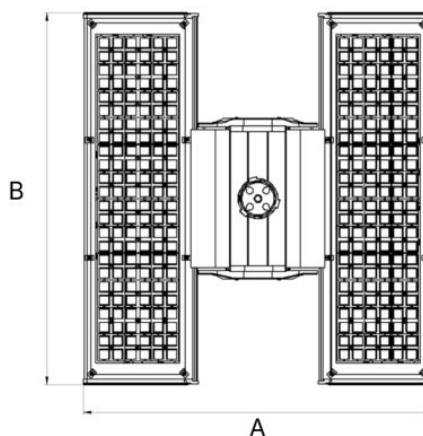
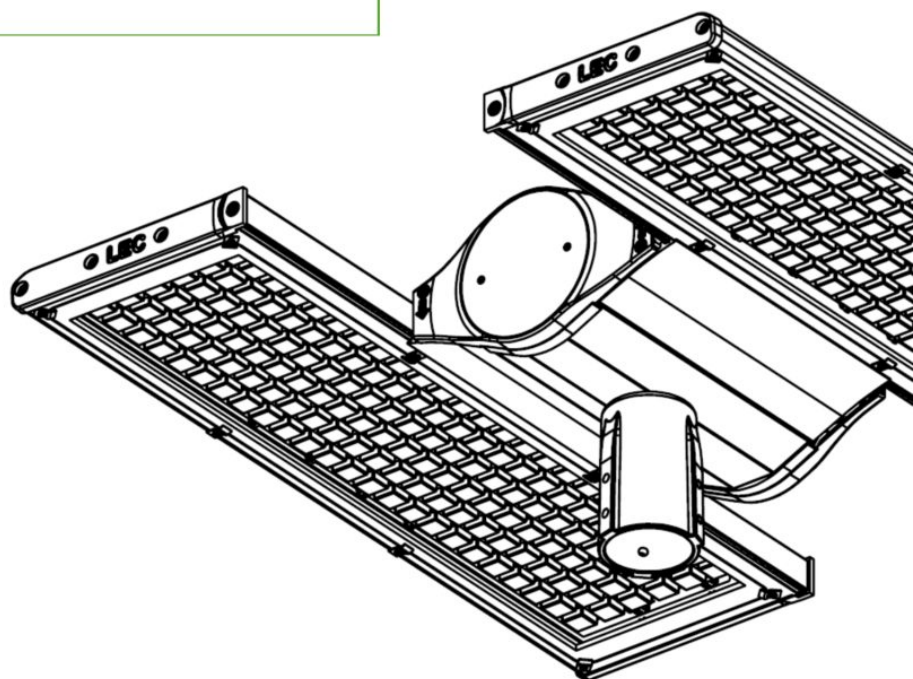


Versión Essence



Versión Efficacy

- Clase: I/II
- Protección: IP66-69 / IK10
- Factor de potencia: > 0,95
- Peso: 18,75 Kg
- Superficie al viento: 0,054 m<sup>2</sup>
- Pasos MacAdams: 3
- Dimensiones:
  - A390 B246 H126

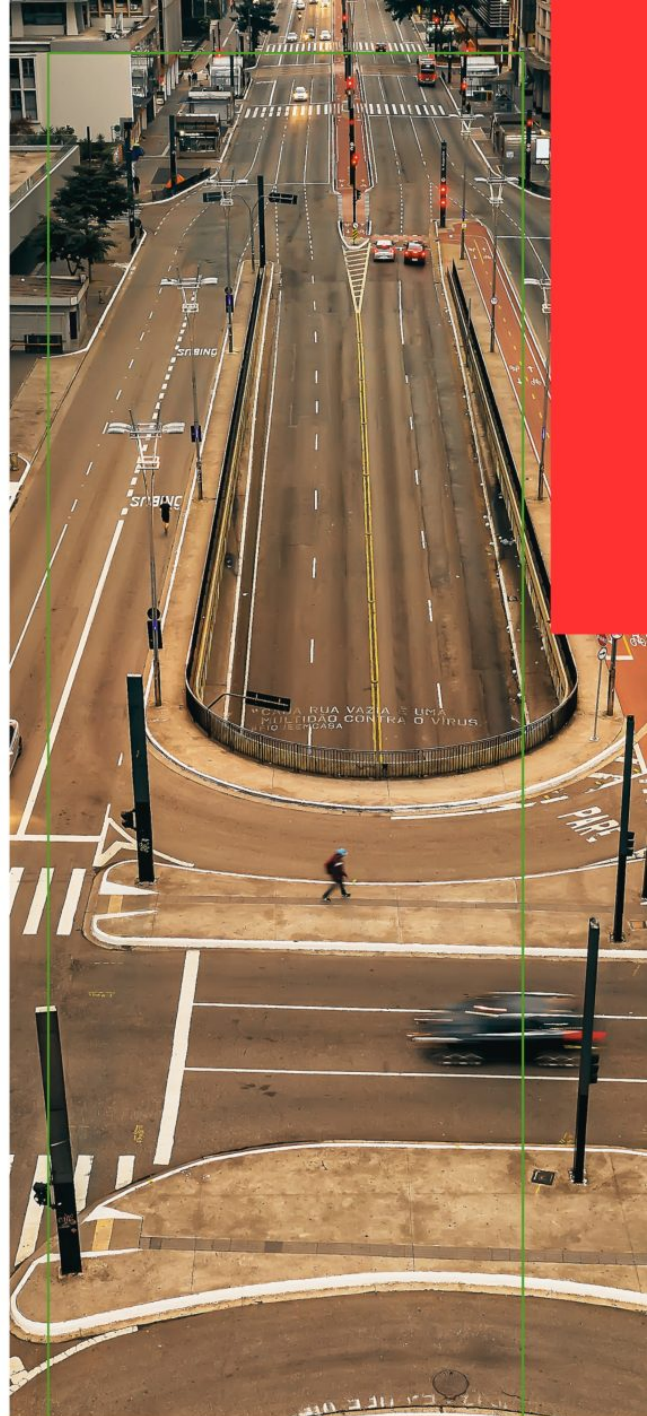
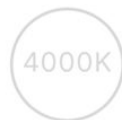


Su configuración con dos módulos independientes permite generar un haz amplio y equilibrado, ideal para iluminar carriles, arcenes y zonas laterales con gran eficacia, garantizando una conducción más segura durante la noche.

Su construcción resistente y pensada para exteriores asegura un comportamiento estable frente a vibraciones, exposición continua y condiciones climáticas exigentes. Los módulos LED ofrecen un flujo constante y eficiente, permitiendo cubrir distancias considerables con un consumo reducido.

El modelo Twin Shark está disponible en distintas configuraciones desde 200W hasta 600W.

Toda la información actualizada en nuestra web. Consúltenos para configuraciones especiales.



Escanea para más información del producto

## 1. VIALES

# LUCEMA

**VS**

Versión Verso

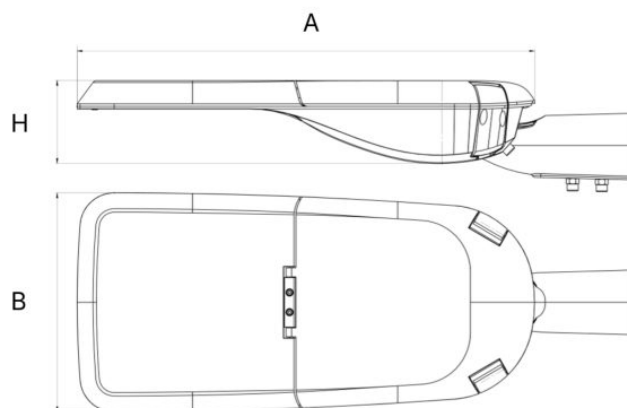
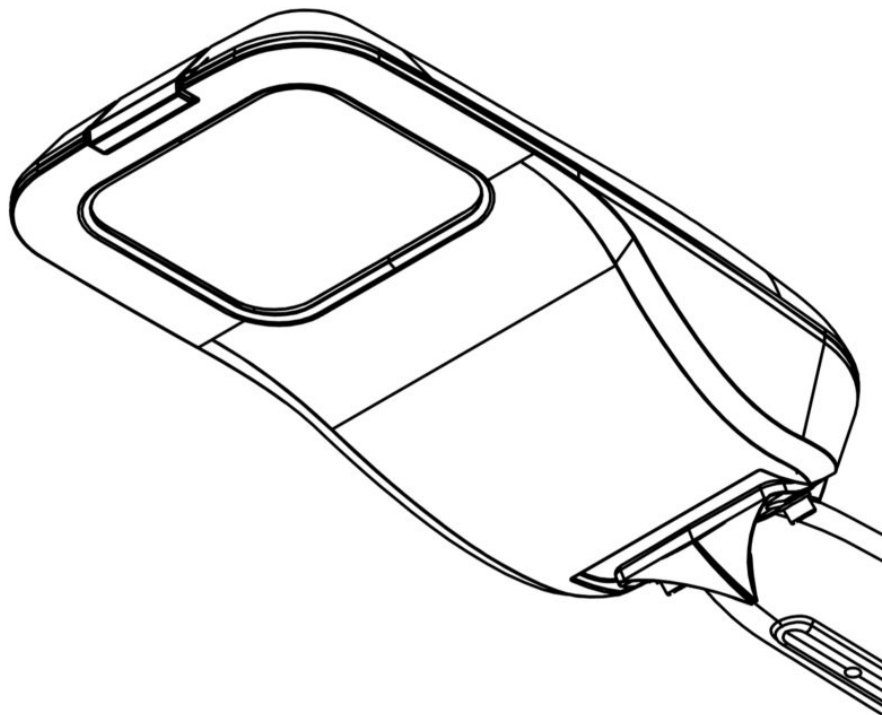


Versión Essence



Versión Efficacy

- Clase: I
- Protección:  
IP 69 / IK 10
- Factor de potencia: > 0,9
- Peso:
  - Micro: 3 Kg
  - Mini: 5 Kg
  - Medium: 6 Kg
  - Maxi: 8 Kg
- Superficie al viento:
  - Micro: 0,033 m<sup>2</sup>
  - Mini: 0,040 m<sup>2</sup>
  - Medium: 0,044 m<sup>2</sup>
  - Maxi: 0,057 m<sup>2</sup>
- Pasos MacAdams: 3
- Dimensiones:
  - Mini: A420 B225 H93
  - Micro: A535 B255 H97
  - Medium: A590 B288 H108
  - Maxi: A695 B339 H111



Pensada para ofrecer el máximo rendimiento en tramos interurbanos y carreteras, esta luminaria combina potencia lumínica, durabilidad y eficiencia energética en un diseño compacto y resistente. Su sistema óptico de alta precisión proporciona una iluminación continua y uniforme incluso en condiciones climáticas adversas, garantizando una conducción más segura y confortable.

Fabricada con materiales de alta calidad y preparada para soportar vibraciones, humedad y cambios bruscos de temperatura, destaca por su fiabilidad en entornos exigentes.

Nuestra Lucema cuenta con unas configuraciones adaptadas según las necesidades lumínicas del proyecto:

- Micro – Desde 20W a 60W\*
- Mini – Desde 25W a 115W\*
- Medium – Desde 60W a 150W\*
- Maxi- Desde 100W a 250W\*

\*Potencias aproximadas de cada modelo.

Toda la información actualizada en nuestra web. Consúltenos para configuraciones especiales.



Escanea para más información del producto

## 1. VIALES

# VALENTINA HS

**VS**

Versión Verso

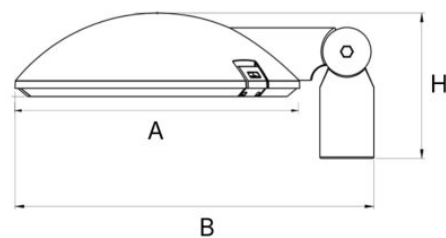
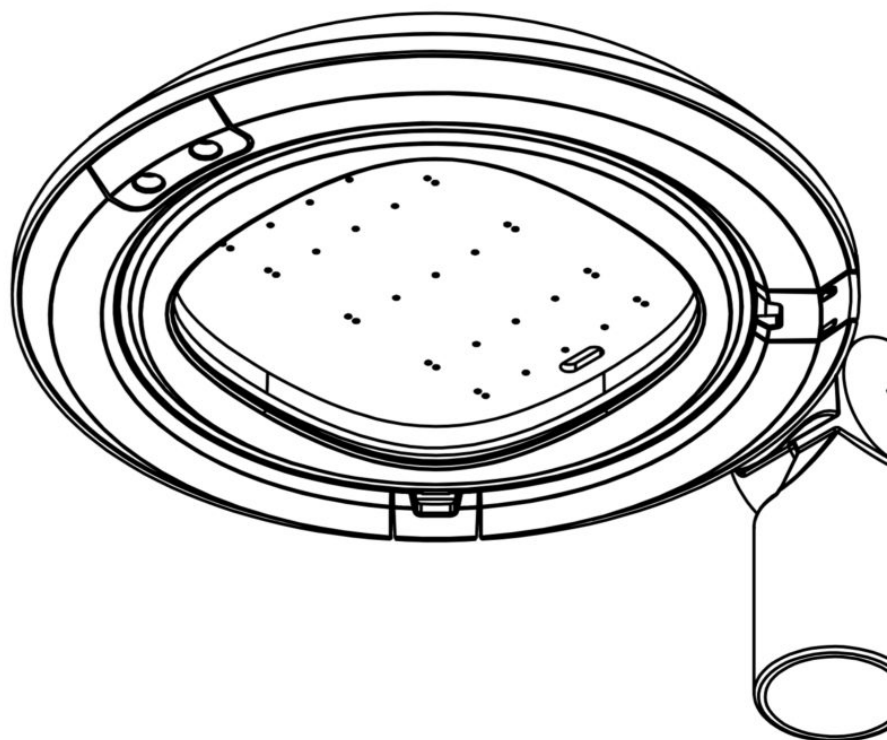


Versión Essence



Versión Efficacy

- Clase: I/II
- Protección: IP69 / IK10
- Factor de potencia: > 0,95
- Peso:  
HS: 5,3 Kg
- Superficie al viento:  
HS: 0,048 m<sup>2</sup>
- Pasos MacAdams: 3
- Dimensiones:  
- A380 B479 H194



Su sistema de fijación versátil permite una instalación rápida en brazos y columnas estándar, adaptándose con facilidad a distintos perfiles urbanos. Disponible en tres versiones —YS, PM y HS— esta gama combina un diseño elegante con tecnología LED de alto rendimiento.

Sólida, de alto rendimiento y con un diseño actual, esta luminaria se presenta como la elección ideal para potenciar la iluminación en vías principales, áreas de gran afluencia y ejes urbanos de elevada circulación.

La Valentina HS está configurada con unas potencias que oscilan entre 20W hasta 105W.

Toda la información actualizada en nuestra web. Consúltenos para configuraciones especiales.



Escanea para más información del producto

## 1. VIALES

# VILLA

**VS**

Versión Verso

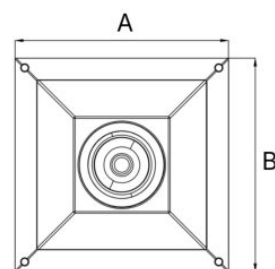
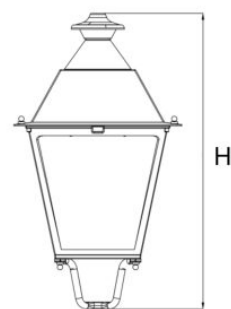
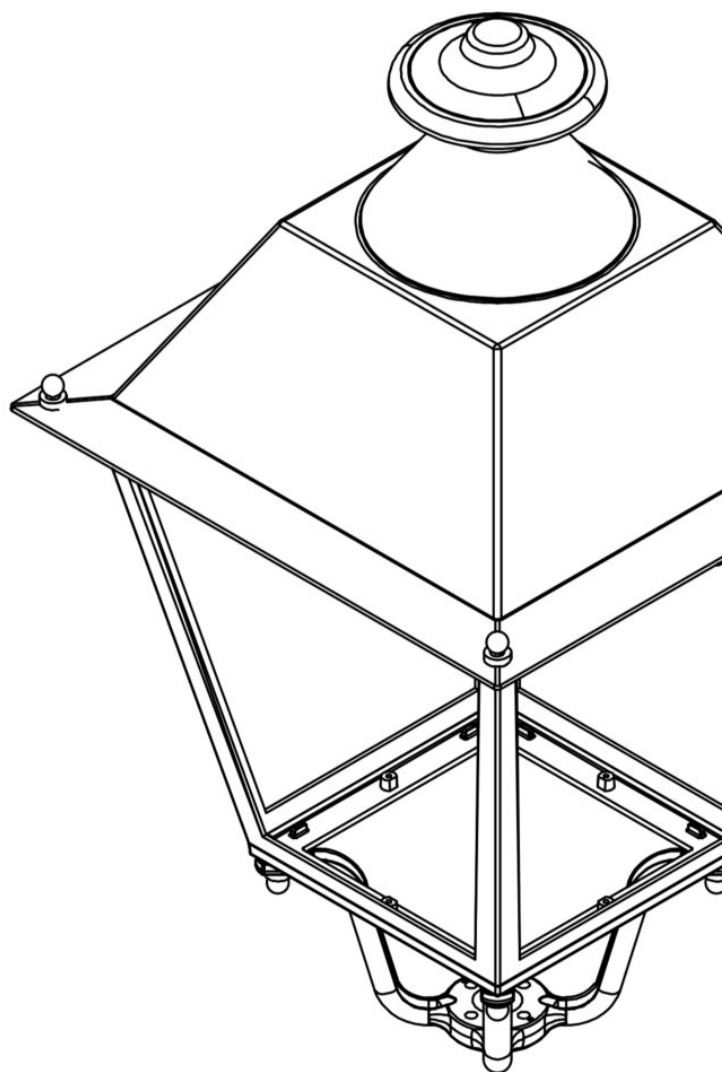


Versión Essence



Versión Efficacy

- Clase: I/II
- Protección: IP69 / IK10
- Factor de potencia: > 0,95
- Peso: 6,80 Kg
- Superficie al viento: 0,10 m<sup>2</sup>
- Pasos MacAdams: 3
- Dimensiones:
  - A400 B400 H702



Su estructura elegante y discreta le permite integrarse con armonía en entornos residenciales, cascos históricos, zonas ajardinadas o urbanizaciones, aportando un estilo clásico sin renunciar a la funcionalidad.

Equipada con un sistema LED de alto rendimiento, la luminaria Villa ofrece una iluminación uniforme y confortable, creando espacios nocturnos más agradables y seguros.

Gracias a su amplia variedad de ópticas, se adapta con precisión a la singularidad de cada vía, resolviendo configuraciones complejas y garantizando una distribución homogénea evitando contaminación lumínica.

En esta versión contamos con configuraciones desde los 20W hasta los 90W.

Toda la información actualizada en nuestra web. Consúltenos para configuraciones especiales.



Escanea para más información del producto

## 2. URBANAS

# FERNANDINA

**VS**

Versión Verso

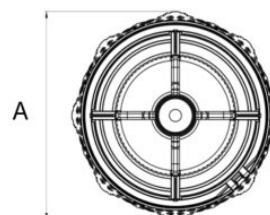
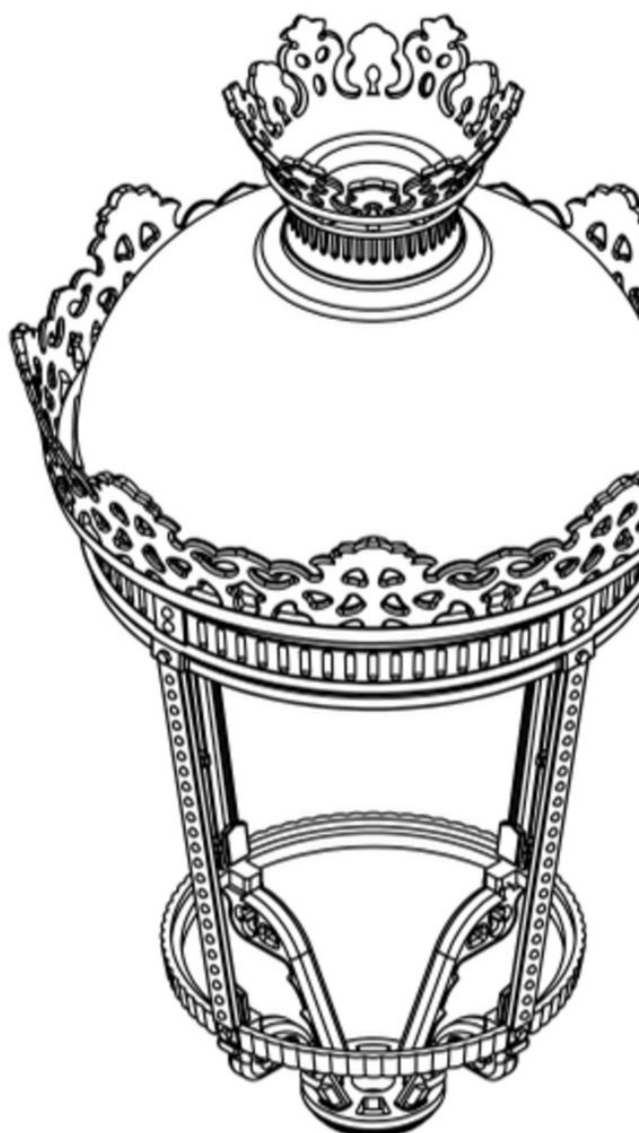


Versión Essence



Versión Efficacy

- Clase: I/II
- Protección:  
IP67 / IK10 (Bloque óptico)  
IP66 / IK10 (Luminaria)
- Factor de potencia: > 0,95
- Peso: 9,3 Kg
- Superficie al viento:  
0,15 m<sup>2</sup>
- Pasos MacAdams: 3
- Dimensiones:  
- A525 H847

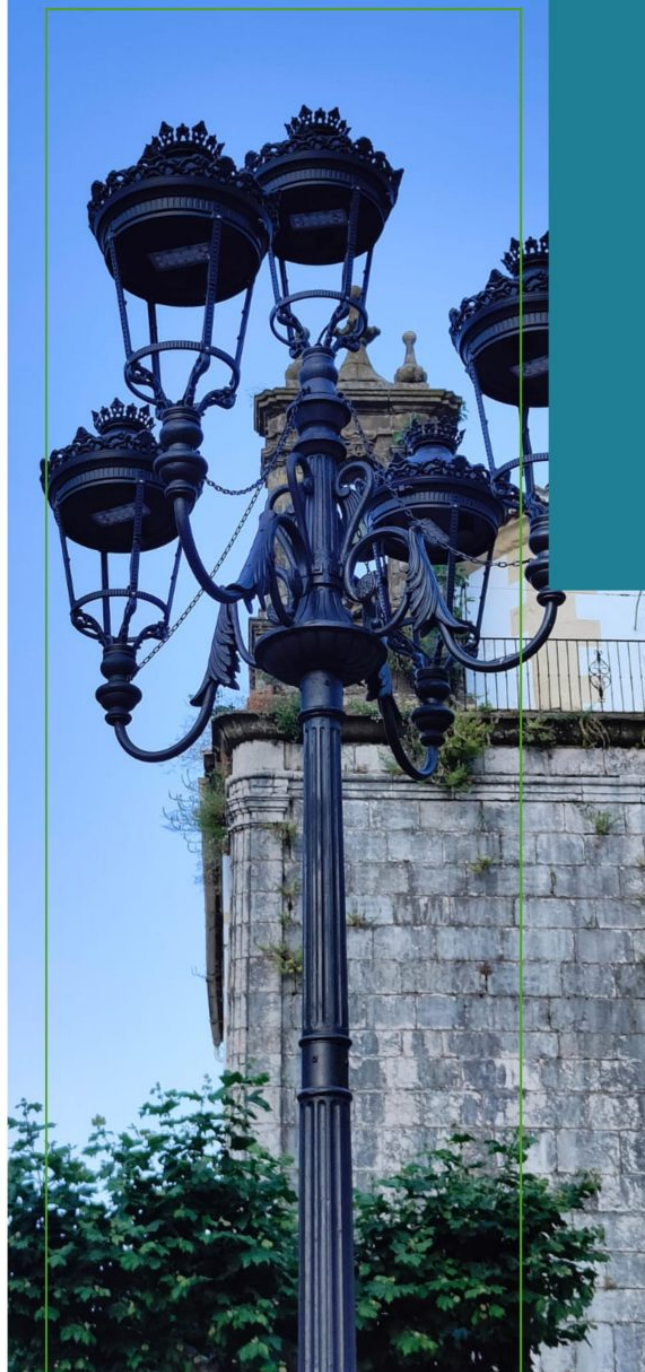


Su diseño inspirado en faroles clásicos realza el patrimonio arquitectónico, aportando una iluminación uniforme y totalmente adaptada a los entornos urbanos de valor histórico.

Fernandina es la elección perfecta para la iluminación de centros históricos, plazas emblemáticas, calles peatonales y cascos urbanos, donde se requiere una luminaria que respete la identidad del lugar al mismo tiempo que ofrece fiabilidad, bajo consumo y larga vida útil.

Para el modelo Fernandina contamos con configuraciones desde los 25W hasta los 85W.

Toda la información actualizada en nuestra web. Consúltenos para configuraciones especiales.



Escanea para más información del producto

## 2. URBANAS

# VALENTINA YS

**VS**

Versión Verso

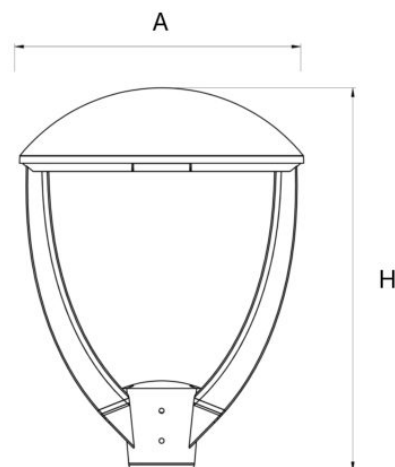
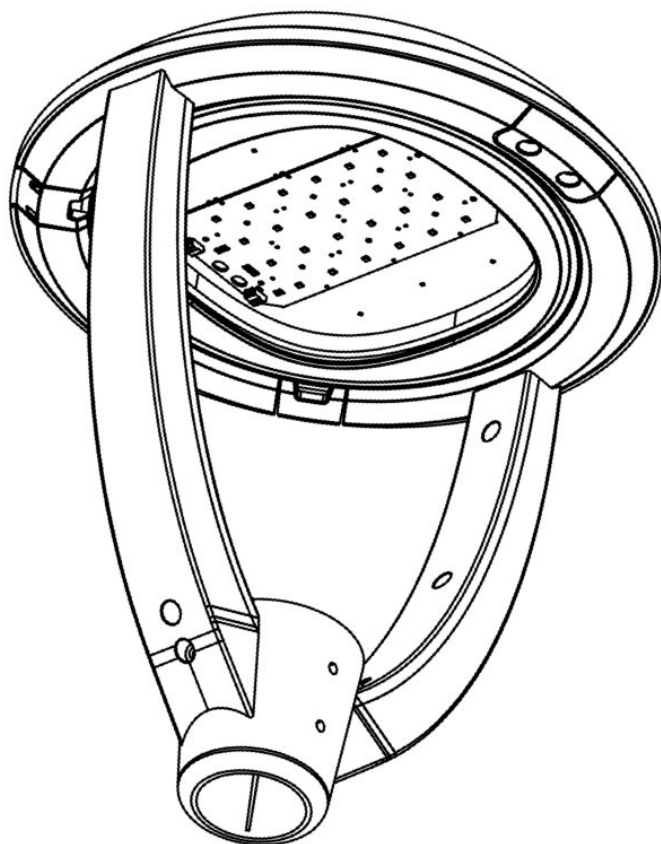


Versión Essence



Versión Efficacy

- Clase: I/II
- Protección: IP69 / IK10
- Factor de potencia: > 0,95
- Peso: YS: 6,3 Kg
- Superficie al viento: YS: 0,069 m<sup>2</sup>
- Pasos MacAdams: 3
- Dimensiones: - A525 H847

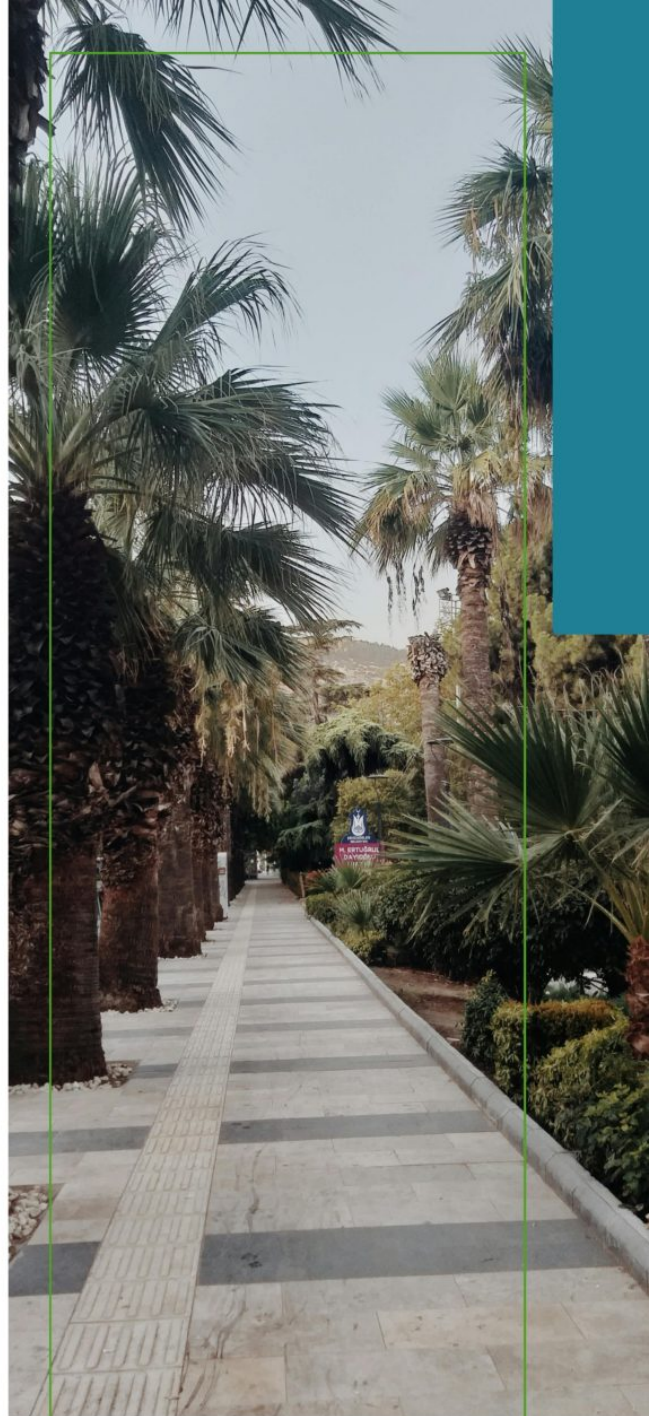
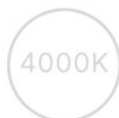


La **VALENTINA YS** forma parte de la reconocida serie VALENTINA. Con un diseño equilibrado y contemporáneo, VALENTINA YS combina estética y funcionalidad para integrarse con naturalidad en calles, plazas, avenidas y zonas peatonales. Su presencia aporta carácter sin imponerse, convirtiéndose en un elemento arquitectónico que realza el entorno urbano tanto de día como de noche. Desarrollada con tecnología LED de alta eficiencia, garantiza un rendimiento óptimo, bajo consumo energético y una iluminación uniforme que mejora la visibilidad y la seguridad en el espacio público.

VALENTINA YS es más que una luminaria: es una apuesta por la eficiencia, la sostenibilidad y la coherencia estética en el paisaje urbano. Una solución diseñada para municipios que buscan modernizar su alumbrado sin renunciar al diseño.

La Valentina YS está configurada con unas potencias que oscilan entre 20W hasta 105W.

Toda la información actualizada en nuestra web. Consúltenos para configuraciones especiales.



Escanea para más información del producto

## 2. URBANAS

# BARBATE

**VS**

Versión Verso

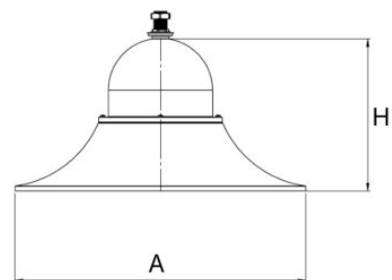
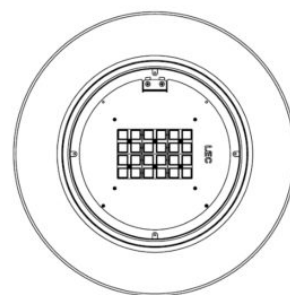
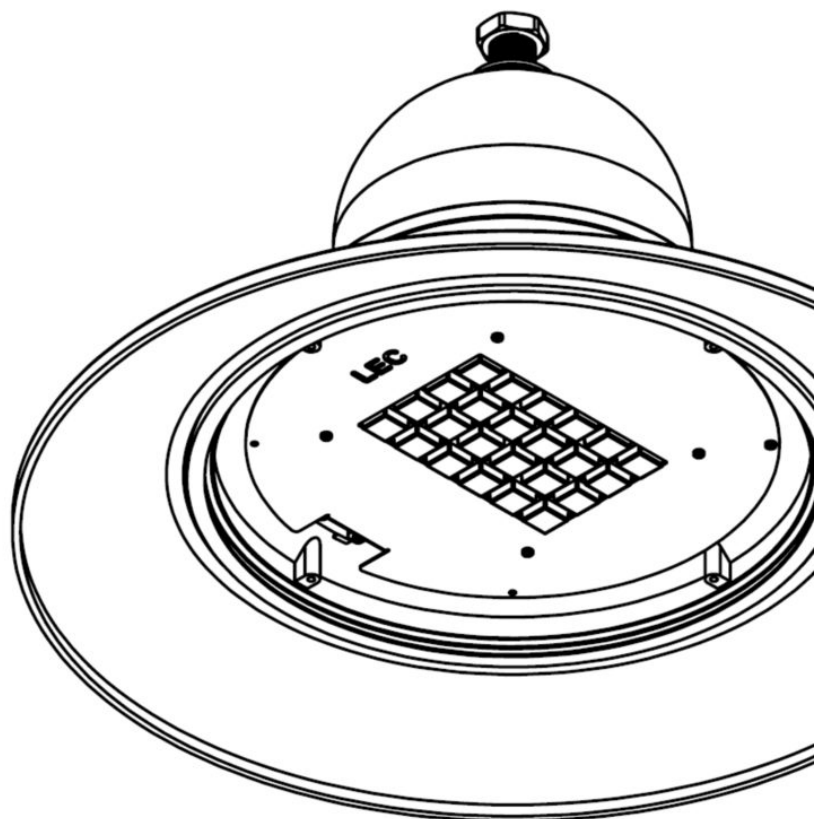


Versión Essence



Versión Efficacy

- Clase: I/II
- Protección: IP66 / IK10
- Factor de potencia: > 0,95
- Peso: 8 Kg
- Superficie al viento: 0,077 m<sup>2</sup>
- Pasos MacAdams: 3
- Dimensiones:
  - A562 H295



La Barbate es una luminaria LED diseñada para aportar identidad, eficiencia y durabilidad a los espacios urbanos. Su estética contemporánea de líneas suaves y volumen equilibrado la convierte en la solución ideal para proyectos donde la iluminación debe integrarse con la arquitectura y el paisaje urbano.

Fabricada en aluminio inyectado de alta resistencia, ofrece una excelente protección frente a la corrosión y las condiciones ambientales adversas, garantizando una larga vida útil con mínimo mantenimiento.

Su sistema óptico LED de alto rendimiento proporciona una distribución lumínica uniforme y confortable, optimizada para mejorar la visibilidad y la seguridad en vías urbanas, plazas, paseos y zonas peatonales.

Para este tipo de luminarias podemos encontrar configuraciones que oscila entre los 20W y 115W.



Escanea para más información del producto

## 2. URBANAS

# VALENTINA PM

**VS**

Versión Verso

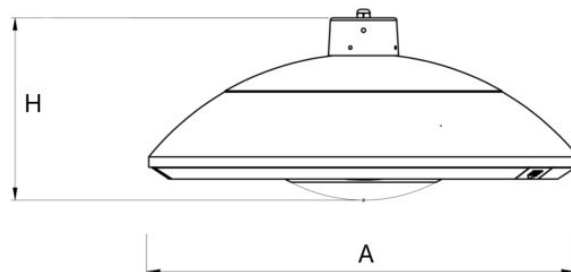
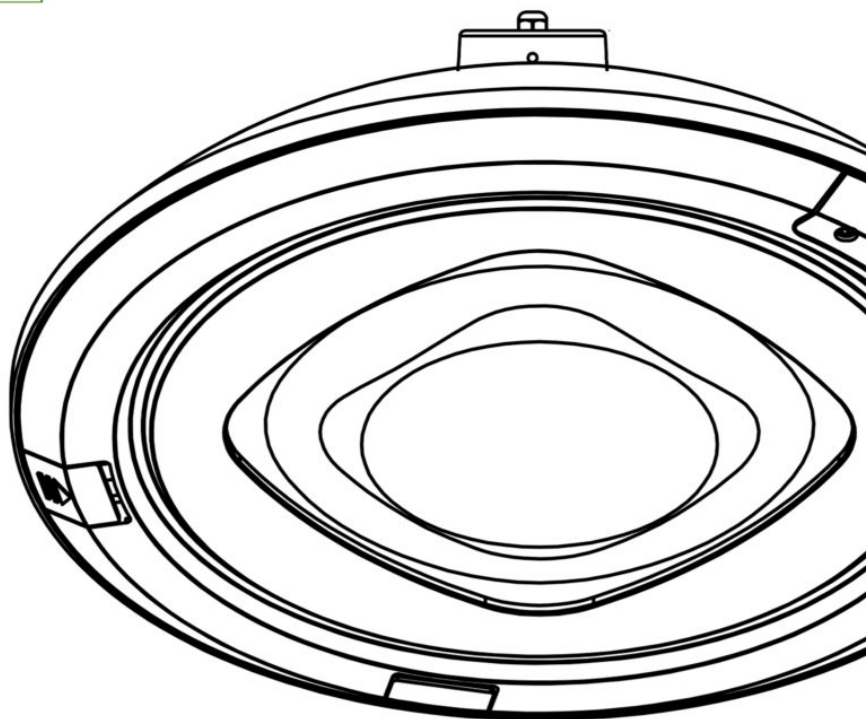


Versión Essence



Versión Efficacy

- Clase: I/II
- Protección: IP69 / IK10
- Factor de potencia: > 0,95
- Peso: PM: 11 Kg
- Superficie al viento: PM: 0,048 m<sup>2</sup>
- Pasos MacAdams: 3
- Dimensiones: - A520 B H221



La serie VALENTINA ha sido diseñada para ofrecer una solución de iluminación elegante, eficiente y adaptable a diferentes configuraciones de montaje.

Manteniendo una misma estética y rendimiento lumínico, la gama se presenta en tres versiones diferenciadas por su sistema de cogida a báculo, permitiendo desarrollar proyectos urbanos homogéneos con total versatilidad técnica.

La versión PM está concebida para montaje superior, ofreciendo una presencia más vertical y representativa.

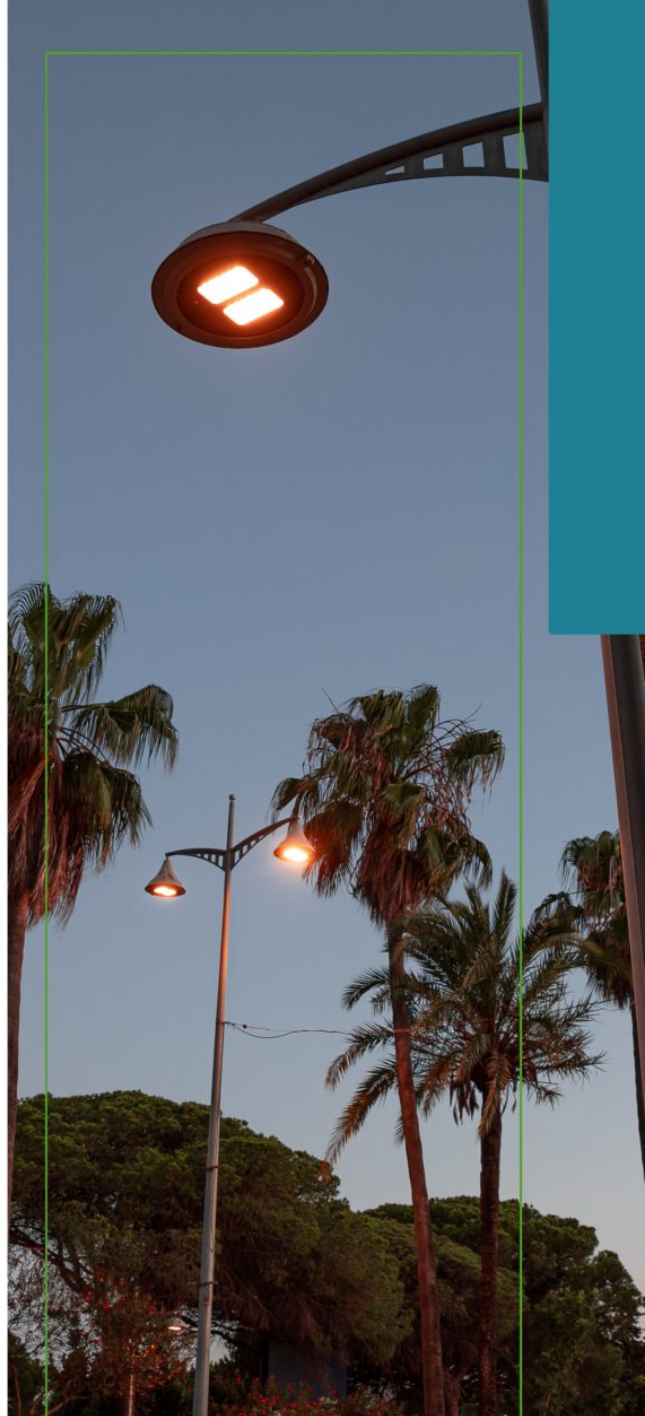
Recomendada para:

- Avenidas principales
- Espacios emblemáticos
- Proyectos de nueva urbanización
- Conjuntos urbanos de alto valor estético

Su instalación superior realza la silueta del báculo, aportando carácter y elegancia al entorno.

La Valentina PM está configurada con unas potencias que oscilan entre 20W hasta 105W.

Toda la información actualizada en nuestra web. Consúltenos para configuraciones especiales.



Escanea para más información del producto

## 2. URBANAS

# TARTESSOS PRO

**VS**

Versión Verso

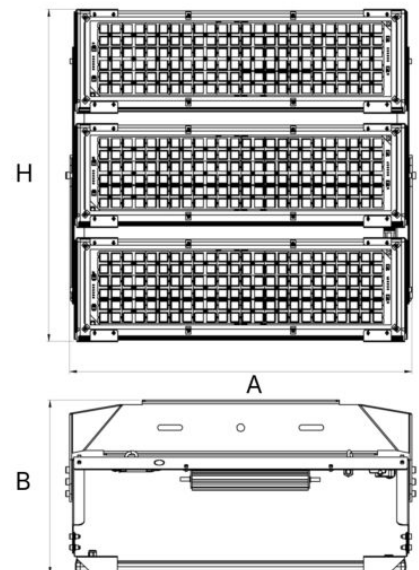
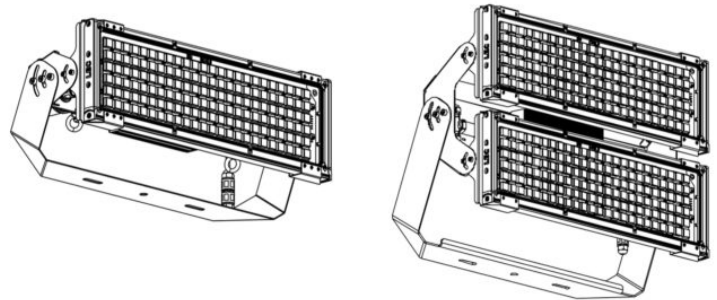
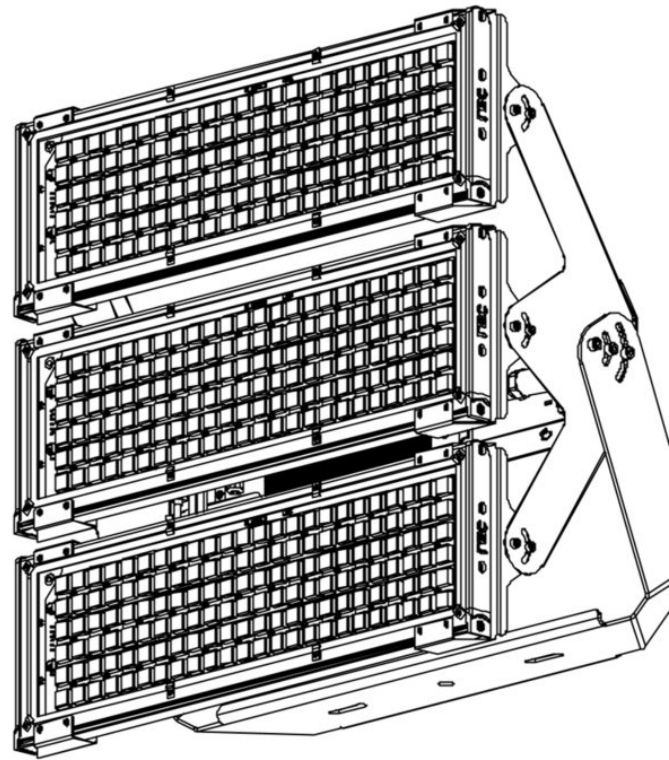


Versión Essence



Versión Efficacy

- Clase: I/II
- Protección: IP 66-69/IK 10
- Factor de potencia: > 0,95
- Peso:
  - 1M: 12,15 Kg
  - 2M: 22,90 Kg
  - 3M: 31,35 Kg
- Superficie al viento:
  - 1M: 0,16 m<sup>2</sup>
  - 2M: 0,34 m<sup>2</sup>
  - 3M: 0,46 m<sup>2</sup>
- Pasos MacAdams: 3
- Dimensiones:
  - 1M: A715 B251 H273
  - 2M: A719 B323 H512
  - 3M: A719 B366 H698



Nuestros proyectores deportivos están diseñados para ofrecer una iluminación uniforme, potente y fiable en todo tipo de pistas: fútbol, pádel, tenis, baloncesto o instalaciones polideportivas. Gracias a su óptica de precisión y a la tecnología LED de última generación, garantizan una visibilidad excepcional, reducen sombras molestas y mejoran la experiencia tanto de jugadores como de espectadores.

Cada proyector incorpora módulos LED orientables de forma independiente, lo que permite ajustar la dirección del flujo luminoso con total precisión. Esta versatilidad facilita optimizar los niveles de iluminación en zonas clave de la pista y minimizar deslumbramientos, adaptándose a las exigencias de cada disciplina deportiva.

Disponibles en múltiples potencias y configuraciones ópticas, cumplen con las normativas deportivas y permiten crear soluciones personalizadas para proyectos nuevos o renovaciones.



Escanea para más información del producto

### 3. PROYECCIÓN

# PROYECTOR TARTESSOS

**VS**

Versión Verso

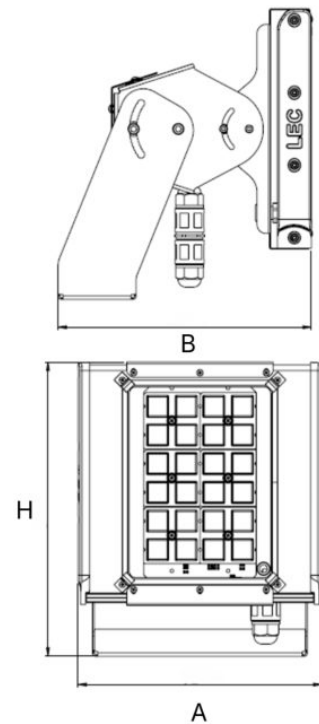
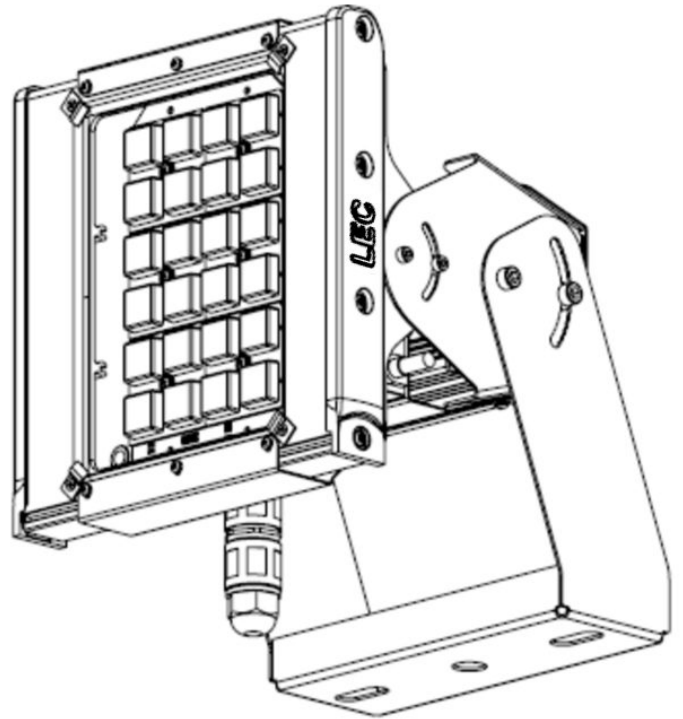


Versión Essence



Versión Efficacy

- Clase: I/II
- Protección: IP66-IP69 / IK10
- Factor de potencia: > 0,95
- Peso:
  - Mc: 3,65 Kg
  - Min: 4,45 Kg
  - Med: 5,8 Kg
- Superficie al viento:
  - Mc: 0,05 m<sup>2</sup>
  - Min: 0,07 m<sup>2</sup>
  - Med: 0,09 m<sup>2</sup>
- Pasos MacAdams: 3
- Dimensiones:
  - Micro: A217 B227 H261
  - Mini: A290 B227 H261
  - Medium: A402 B227 H261



Luminaria de proyección potente, precisa y de fácil mantenimiento. El proyector TARTESSOS es una luminaria de proyección LED de alto rendimiento, diseñada para iluminar grandes espacios exteriores donde se requiere potencia, control lumínico y máxima fiabilidad.

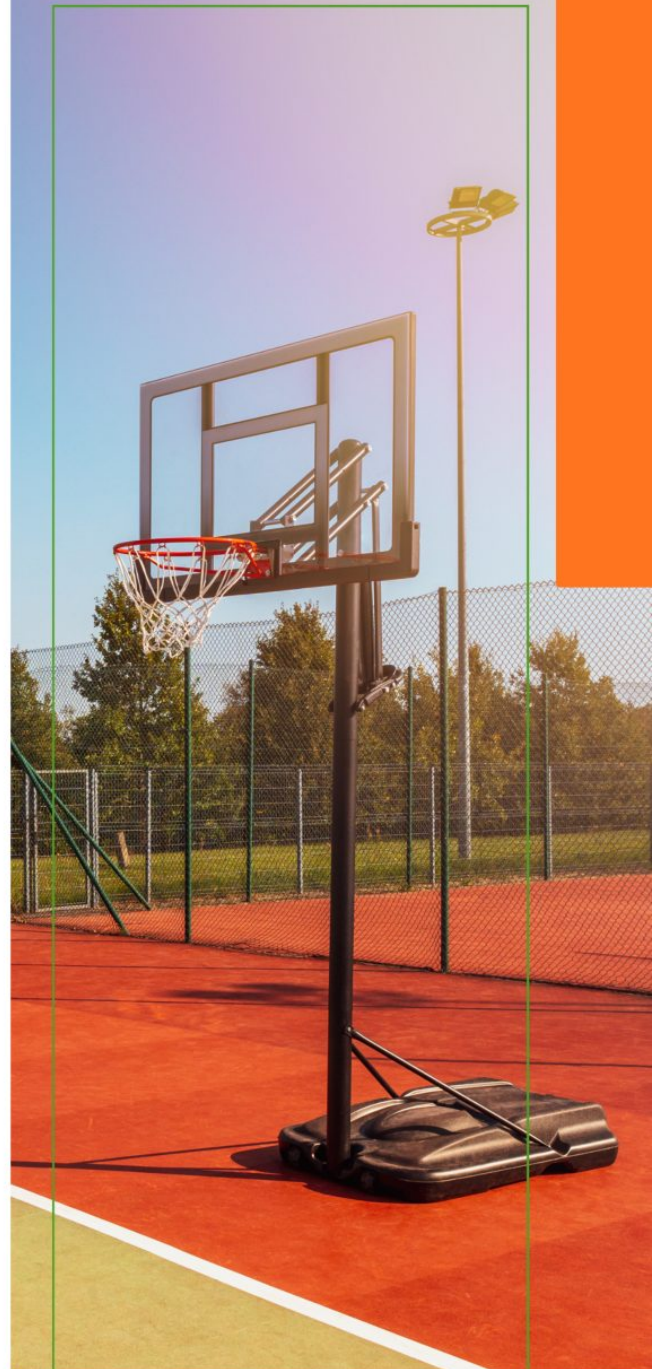
Su diseño robusto y compacto, fabricado en aluminio de alta resistencia y con cierre estanco, garantiza una excelente protección frente a condiciones ambientales exigentes, asegurando durabilidad y rendimiento a largo plazo.

Los proyectores están disponibles en distintas configuraciones según las necesidades lumínicas del proyecto:

- Micro – Desde 20W a 80W\*
- Mini – Desde 60W a 130W\*
- Medium – Desde 100W a 200W\*

\*Potencias aproximadas de cada modelo.

Toda la información actualizada en nuestra web. Consúltanos para configuraciones especiales.



Escanea para más información del producto

### 3. PROYECCIÓN

# FLEXILEC

**VS**

Versión Verso

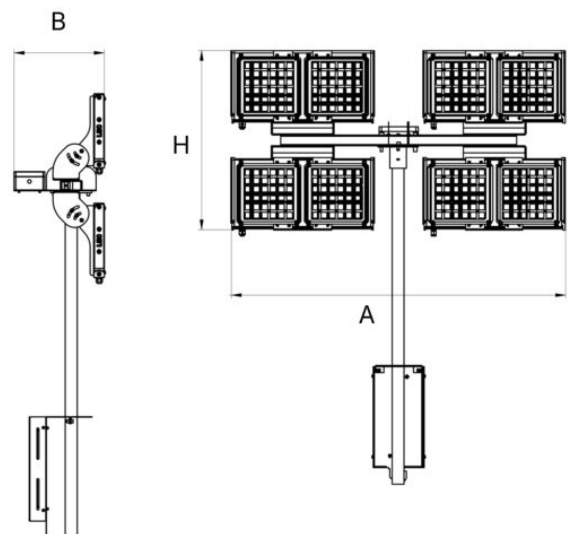
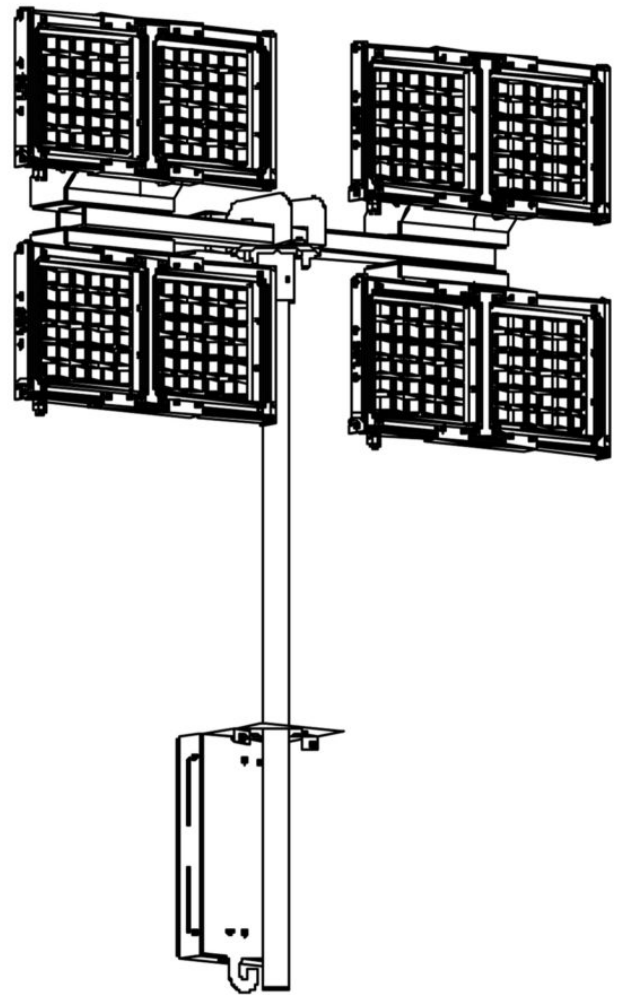


Versión Essence



Versión Efficacy

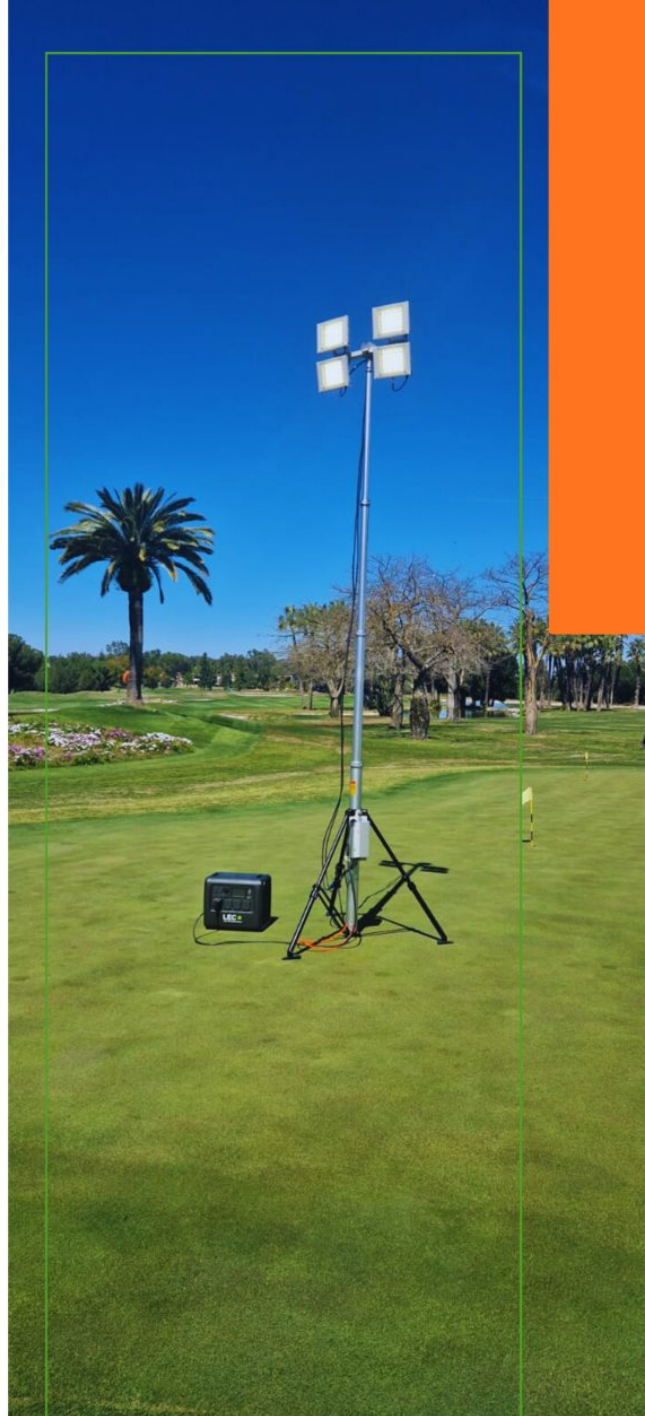
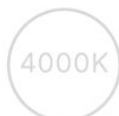
- Clase: I/II
- Protección: IP 66-69/IK 10
- Factor de potencia: > 0,95
- Peso: 24 Kg (No incluye trípode)
- Superficie al viento: 0,041 m<sup>2</sup>
- Pasos MacAdams: 3
- Dimensiones: A995 B262 H533



Nuestros proyectores deportivos están diseñados para ofrecer una iluminación uniforme, potente y fiable en todo tipo de pistas: fútbol, pádel, tenis, baloncesto o instalaciones polideportivas. Gracias a su óptica de precisión y a la tecnología LED de última generación, garantizan una visibilidad excepcional, reducen sombras molestas y mejoran la experiencia tanto de jugadores como de espectadores.

Cada proyector incorpora módulos LED orientables de forma independiente, lo que permite ajustar la dirección del flujo luminoso con total precisión. Esta versatilidad facilita optimizar los niveles de iluminación en zonas clave de la pista y minimizar deslumbramientos, adaptándose a las exigencias de cada disciplina deportiva.

Disponibles en múltiples potencias y configuraciones ópticas, cumplen con las normativas deportivas y permiten crear soluciones personalizadas para proyectos nuevos o renovaciones.



Escanea para más  
información del  
producto

### 3. PROYECCIÓN

# TARTESSOS HB

**VS**

Versión Verso

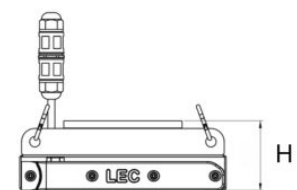
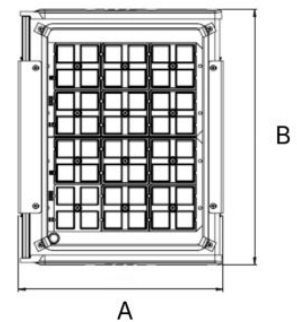
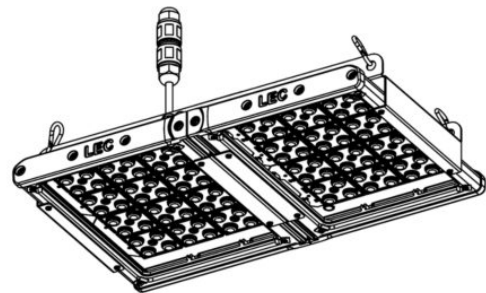
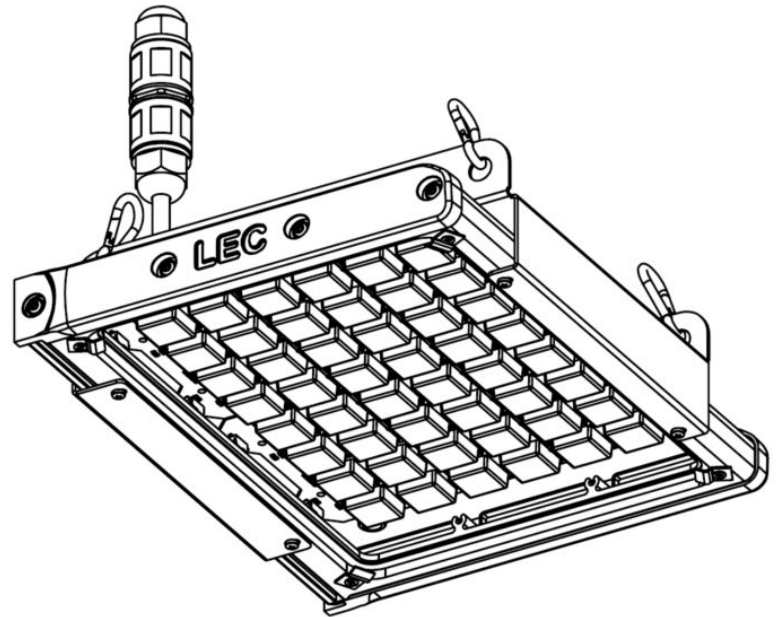


Versión Essence



Versión Efficacy

- Clase: I/II
- Protección:  
IP 66-69/IK 10
- Factor de potencia: > 0,95
- Peso:
  - Micro: 2,50 Kg
  - Mini: 3,45 Kg
  - Medium: 6,25 Kg
- Superficie al viento:  
0,015 - 0,030m<sup>2</sup>
- Pasos MacAdams: 3
- Dimensiones:
  - Micro: A218 B217 H80
  - Mini: A218 B272 H73
  - Medium: A432 B272 H80



La luminaria Tartessos HB ha sido desarrollada para proporcionar una iluminación industrial eficiente, estable. Su construcción sólida y su diseño técnico permiten mantener un funcionamiento óptimo incluso en ambientes de trabajo continuos y exigentes.

Su formato compacto facilita la instalación en diferentes tipos de infraestructuras, convirtiéndola en una solución versátil para naves industriales, almacenes, centros logísticos, áreas de producción, instalaciones deportivas y grandes superficies.

La Tartessos HB combina rendimiento, fiabilidad y eficiencia para responder a las necesidades de iluminación profesional más exigentes.



Escanea para más información del producto

### 3. PROYECCIÓN

# LINCE FLAT

**VS**

Versión Verso

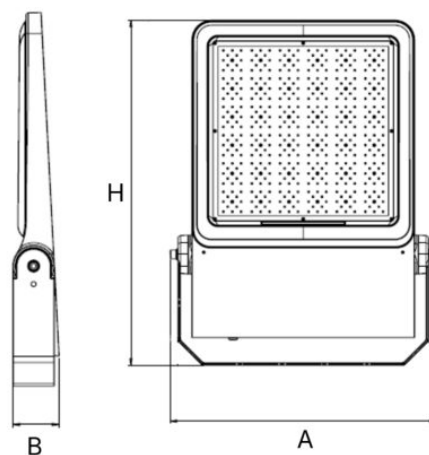
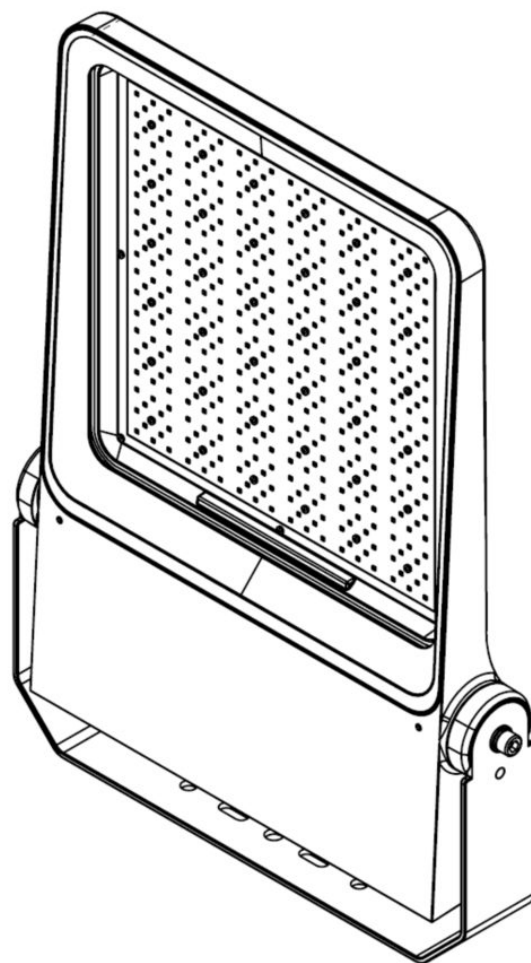


Versión Essence



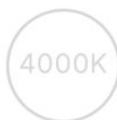
Versión Efficacy

- Clase: I
- Protección: IP66-IP69 / IK8
- Factor de potencia: > 0,95
- Peso:
  - Mini: 7 Kg
  - Medium: 12 Kg
  - Maxi: 24 Kg
- Superficie al viento:
  - Mini: 0,13 m<sup>2</sup>
  - Medium: 0,23 m<sup>2</sup>
  - Maxi: 0,44 m<sup>2</sup>
- Pasos MacAdams: 3
- Dimensiones:
  - Mini: A337 B61 H:517
  - Medium: A450 B78 H:662
  - Maxi: A634 B89 H887



La línea de proyectores LED Lince Flat ha sido desarrollada para ofrecer iluminación de alto desempeño con un diseño moderno, compacto y funcional. Su estética minimalista y estructura robusta permiten una integración elegante en diferentes entornos arquitectónicos y urbanos.

Disponible en tres versiones —Micro, Mini y Medium—, la línea Lince Flat se adapta a distintos requerimientos de potencia y cobertura lumínica, ofreciendo versatilidad para proyectos comerciales, deportivos, industriales y de seguridad.



Escanea para más información del producto

### 3. PROYECCIÓN

# TÚNELES

**VS**

Versión Verso

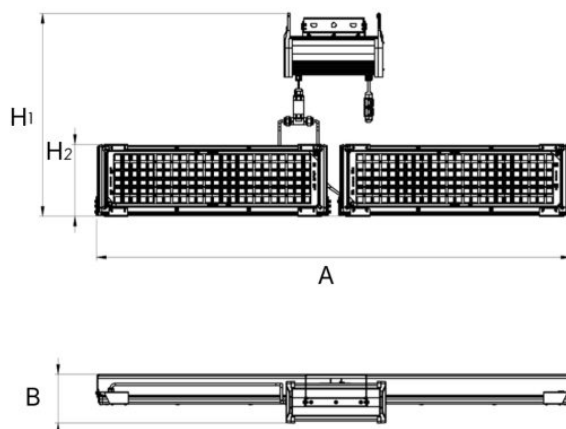
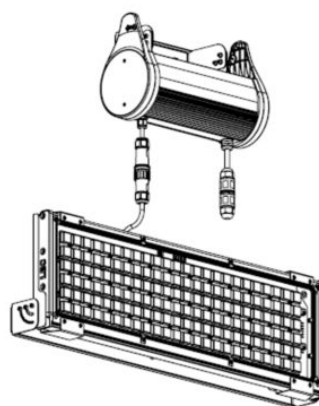
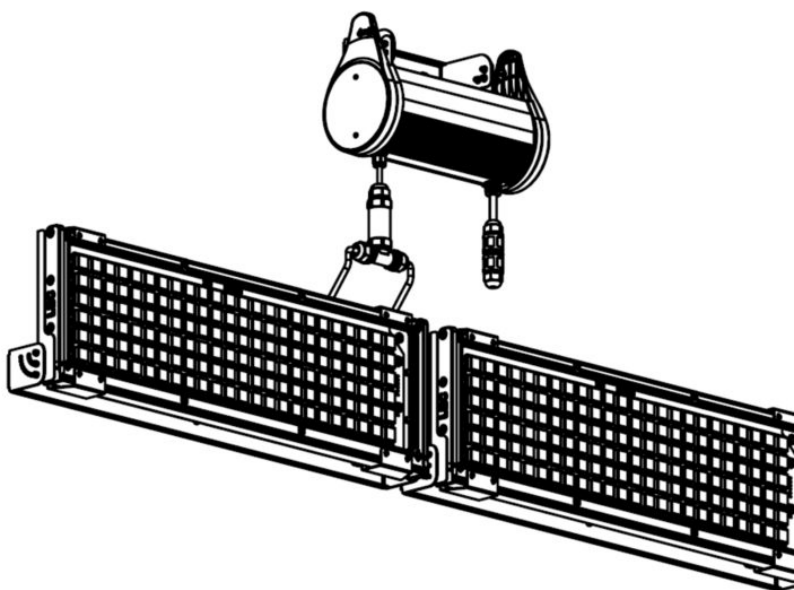
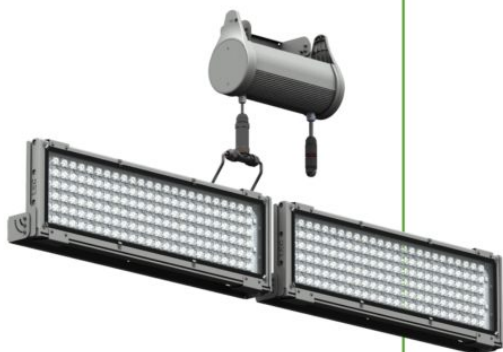


Versión Essence



Versión Efficacy

- Clase: I/II
- Protección:  
IP 66-69/IK 10
- Factor de potencia: > 0,95
- Peso:
  - 1M: 13,90 Kg
  - 2M: 22,10 Kg
- Superficie al viento:
  - 1M: 0,19 m<sup>2</sup>
  - 2M: 0,34 m<sup>2</sup>
- Pasos MacAdams: 3
- Dimensiones:
  - 1M: A706 B147 H1:615 H2:218
  - 2M: A1442 B147 H1:615 H2:218



La Tartessos Lineal es una luminaria modular diseñada específicamente para túneles, que permite añadir tantos módulos LED como sea necesario para adaptarse a la longitud y las características del tramo a iluminar.

Gracias a su óptica de alta precisión, Tartessos Lineal proporciona una iluminación uniforme y continua, minimizando sombras y deslumbramientos para mejorar la seguridad y confort de los conductores. La modularidad permite configurar la luminaria con la longitud exacta requerida, optimizando los niveles de iluminación en entradas, salidas y zonas críticas del túnel.

Disponible en múltiples potencias y opciones ópticas, cumple con todas las normativas de seguridad vial para túneles y se adapta a proyectos de instalación nueva o renovación, ofreciendo una solución flexible, eficiente y de alto rendimiento.



Escanea para más información del producto

## 4. TÚNELES

# SOLUCIONES SOLARES



Energía limpia



Independencia energética



Máxima eficiencia



Compromiso sostenible

## Ventajas comunes a las 2 soluciones.



Sin emisiones de CO<sup>2</sup>



Reducción de costes operativos



Energía gratuita e inagotable



Instalación rápida y escalable



Tecnología inteligente y duradera



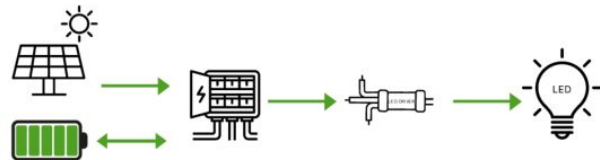
## DOS SOLUCIONES SOLARES PARA CADA NECESIDAD

En LEC desarrollamos luminarias solares avanzadas que se adaptan a las necesidades de cada proyecto y entorno. Dos soluciones, un mismo objetivo: iluminación eficiente, sostenible y fiable.

### 1 LUMINARIA SOLAR AUTÓNOMA

#### SIN CONEXIÓN A RED

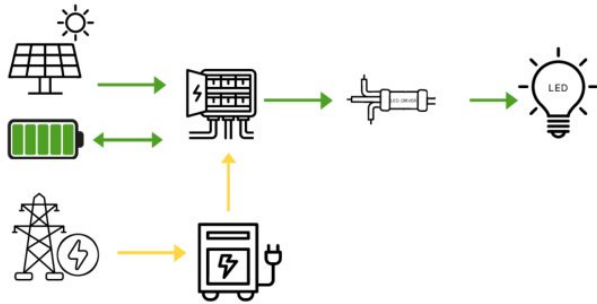
Para instalaciones aisladas y lugares sin acceso a la red eléctrica.



- ✓ 100 % autónoma e independiente de la red.
- ✓ Batería de alta capacidad para garantizar iluminación durante toda la noche.
- ✓ Ideal para caminos rurales, parques, aparcamientos, zonas naturales y proyectos off-grid.
- ✓ Instalación rápida, sin obra civil ni cableado.
- ✓ Posibilidad de sensor de movimiento, telegestión y regulación autónoma.

## 2 LUMINARIA SOLAR HÍBRIDA

Máxima fiabilidad: la batería cubre las horas más caras de la noche y, cuando se agota, la luminaria se alimenta desde la red.



- ✓ Batería dimensionada para las 5 primeras horas de encendido (horas más caras).
- ✓ Cuando la batería se agota, la luminaria se conecta automáticamente a la red.
- ✓ Máxima seguridad de servicio y continuidad de la iluminación.
- ✓ Solución ideal para proyectos que buscan equilibrio entre autonomía y eficiencia económica.



5. SOLAR

# TARTESSOS SOLAR

**VS**

Versión Verso

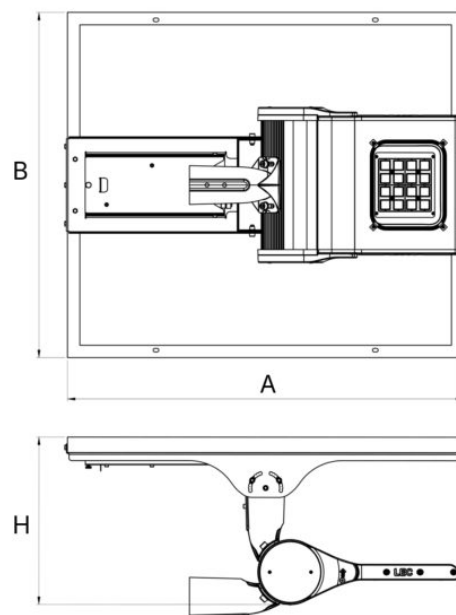
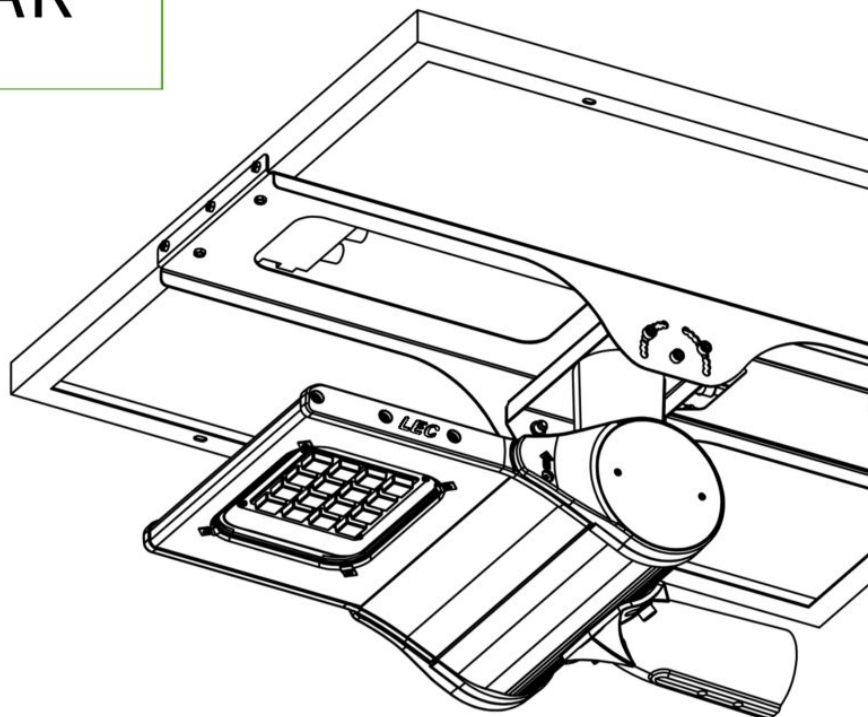


Versión Essence



Versión Efficacy

- Clase: III
- Protección: IP 66-69/IK 10
- Peso: 18,5 Kg
- Superficie al viento: 0,087 m<sup>2</sup>
- Pasos MacAdams: 3
- Dimensiones:  
- A768 B669 H324



Pensada para proporcionar iluminación eficiente y completamente autónoma en calles, caminos, avenidas secundarias, parques, aparcamientos y zonas sin acceso directo a red eléctrica. Su estructura combina de forma compacta el panel fotovoltaico de gran superficie, el módulo LED de alta eficiencia y el sistema de baterías, garantizando una captación energética óptima y una autonomía prolongada durante toda la noche.

El módulo LED, orientable y de distribución fotométrica precisa, ofrece una iluminación uniforme y controlada, minimizando deslumbramientos y concentrando el flujo luminoso en las áreas clave del vial. El panel solar integrado permite una estética limpia y moderna, facilitando la instalación sin cableados ni infraestructura adicional.



Escanea para más información del producto

## 5. SOLAR

# TARTESSOS SHARK SOLAR

**VS**

Versión Verso

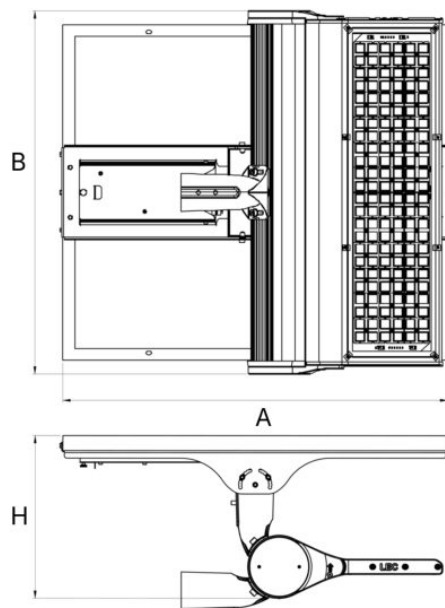
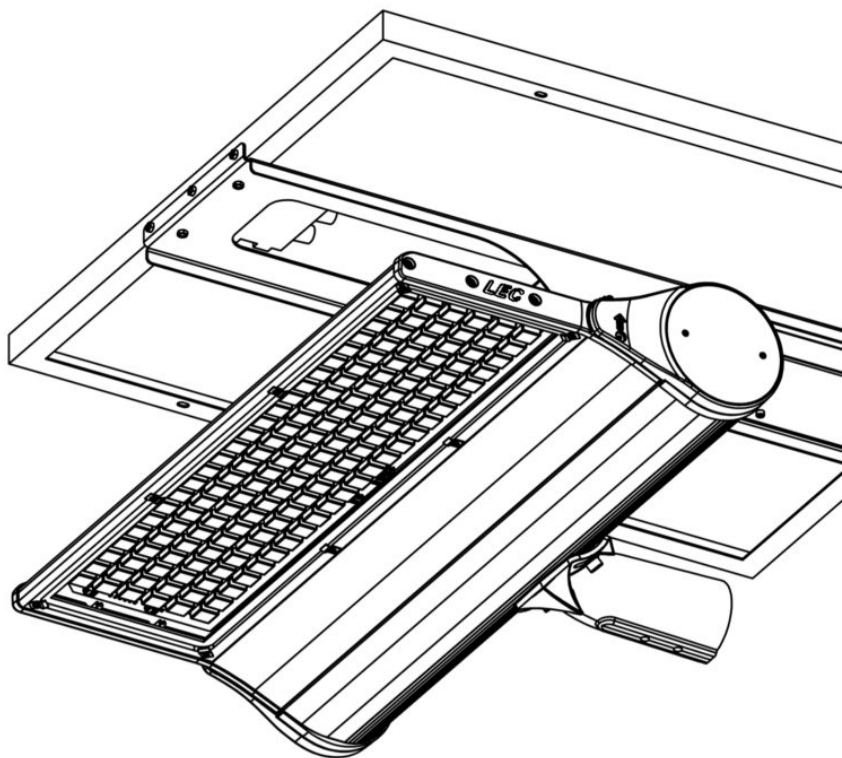


Versión Essence



Versión Efficacy

- Clase: III
- Protección: IP 66-69/IK 10
- Peso: 31,5 Kg
- Superficie al viento: 0,124 m<sup>2</sup>
- Pasos MacAdams: 3
- Dimensiones:  
- A768 B724 H324



La nueva TARTESSOS SOLAR PRO eleva el concepto de alumbrado solar autónomo a un nivel superior. Diseñada para proyectos que requieren mayor potencia lumínica y una cobertura más amplia, esta versión PRO mantiene la esencia, eficiencia y fiabilidad de la gama TARTESSOS, incorporando un panel solar superior de mayores dimensiones y prestaciones optimizadas para entornos urbanos, viales, parques y grandes espacios exteriores.

Gracias a su tecnología LED de alto rendimiento y a su sistema solar integrado de última generación, la TARTESSOS SOLAR PRO garantiza una iluminación potente, uniforme y eficiente, reduciendo el consumo energético y eliminando costes de instalación eléctrica.

Su estructura robusta y elegante ha sido desarrollada para ofrecer máxima resistencia frente a condiciones climáticas exigentes, asegurando durabilidad, bajo mantenimiento y un funcionamiento autónomo durante todo el año.



Escanea para más información del producto

## 5. SOLAR

# TARTESSOS ALL IN ONE

**VS**

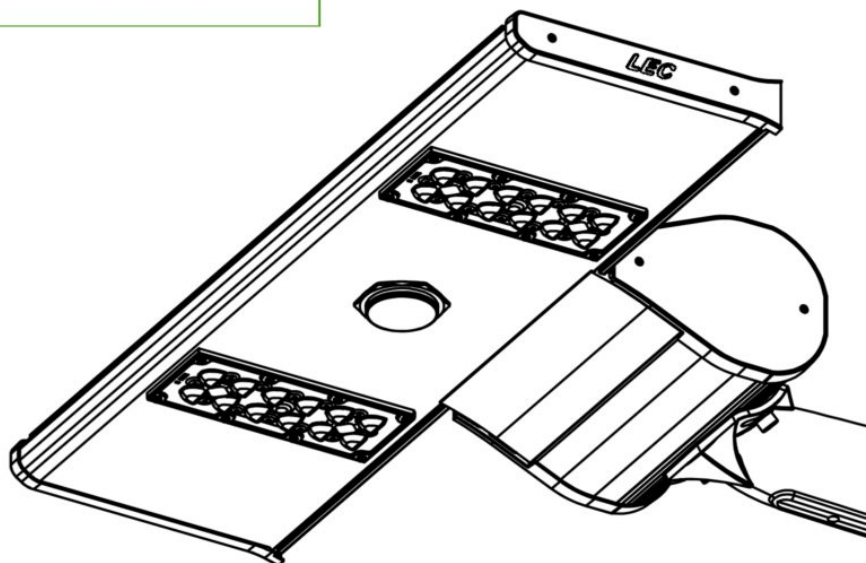
Versión Verso



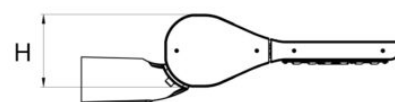
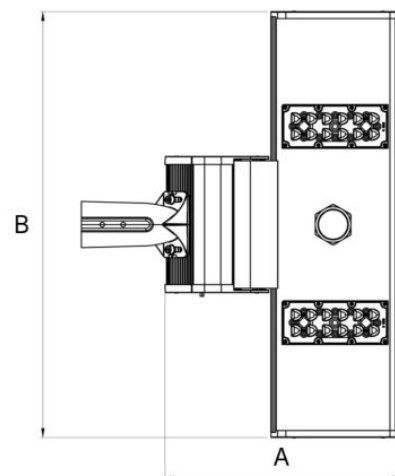
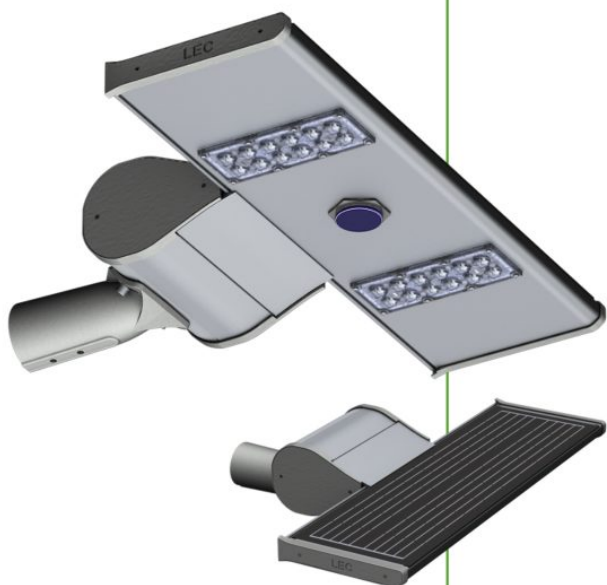
Versión Essence



Versión Efficacy



- Clase: III
- Protección: IP 66-69/IK 10
- Peso: 8,95 Kg
- Superficie al viento: 0,041 m<sup>2</sup>
- Pasos MacAdams: 3
- Dimensiones:
  - A386 B694 H118



La All In One es una luminaria solar de diseño totalmente integrado que combina en un solo cuerpo el panel fotovoltaico, el módulo LED y la batería, ofreciendo una solución autónoma, eficiente y fácil de instalar. Su panel solar incorporado en la propia estructura garantiza una captación óptima de energía sin elementos externos, reduciendo el impacto visual y agilizando el montaje en cualquier entorno.

Equipada con un sistema inteligente de gestión energética, la All In One optimiza el uso de la batería y asegura una autonomía prolongada incluso en jornadas de baja radiación solar.



Escanea para más información del producto

## 5. SOLAR

# SMART CITY



Eficiencia energética



Seguridad y confianza



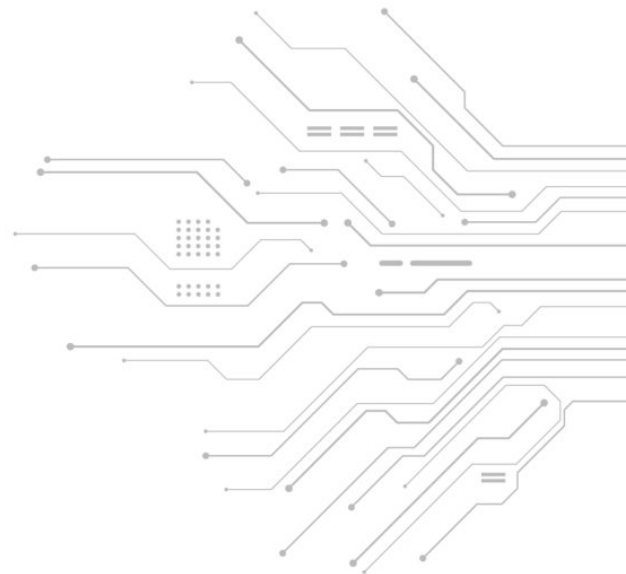
Interoperable y abierta



Decisiones basadas en datos

## ILUMINAMOS CIUDADES INTELIGENTES Y SOSTENIBLES

Alveus es la plataforma IoT de telegestión que transforma el alumbrado público y los servicios urbanos en datos, eficiencia y valor para las personas y el planeta.



## ¿Qué es ALVEUS?

Alveus permite la supervisión, control y regulación punto a punto de cada luminaria, integrando dispositivos, comunicaciones y datos en una única plataforma escalable y segura.

Con Alveus, las ciudades optimizan recursos, reducen su huella de carbono y mejoran la calidad de vida de la ciudadanía.



CO<sub>2</sub>

Menos emisiones  
Menor huella



100%

Control y  
visibilidad



Operación

Más eficiente y  
proactiva



## Arquitectura general del sistema



## Verticales de la plataforma

<b>Alumbrado público</b>	<b>Gestión energética</b>	<b>Gestión de cuadros</b>	<b>Sensoria urbana</b>	<b>Smart City</b>
Control punto a punto, regulación, escenas, calendarios y monitorización luminarias.	Medición y análisis de consumo, cuadros de mando energéticos e indicaciones de eficiencia.	Monitoriza y controla cuadros de alumbrado y otros activos eléctricos.	Integra sensores ambientales, de tráfico, aparcamiento, ruido, calidad del aire y más.	Servicios inteligentes y telegestión opcional para una ciudad más conectada.

## Interoperabilidad TALQ

Libertad de elección. Protección de tu inversión.

**TALQ**  
Consortium

Alveus cumple con el estándar TALQ, el lenguaje común para dispositivos y sistemas de gestión de alumbrado.

- ✓ Compatibilidad con dispositivos y plataformas de diferentes fabricantes.
- ✓ Integración sencilla y segura.
- ✓ Protege tu inversión y evita dependencias tecnológicas.
- ✓ Preparado para el futuro.

## Seguridad integral

La seguridad es parte de nuestro diseño.



- ✓ Comunicación cifrada end-to-end (TLS/SSL)
- ✓ Autenticación y gestión segura de dispositivos.
- ✓ Control de acceso y perfiles de usuarios.
- ✓ Infraestructura cloud segura (AWS)
- ✓ Copias de seguridad y alta disponibilidad.



# 6. SMART CITY

## Política de garantía y calidad de productos LEC.

LEC cuenta con las siguientes certificaciones a nivel empresarial que avalan la calidad de sus productos mediante el control y seguimiento de sus estándares en sus procedimientos de producción y control de calidad.



### **ISO 9001**

Sistema de gestión de calidad.

### **ISO 14001**

Sistema de gestión ambiental.

### **ISO 45001**

Sistema de gestión de seguridad y salud en el trabajo.

### **ISO 50001**

Sistema de gestión de la energía.



### **ISO 14006**

Sistema de gestión ambiental.

Directrices para la incorporación del ecodiseño.

## Política de garantía y calidad de productos LEC.

Todos los productos de esta tarifa cumplen con los Reglamentos Nacionales y Directivas Europeas que le son de aplicación en cada caso.



### Certificación CE

Certificado CE de productos emitidos por laboratorios independientes acreditados por ENAC.



### Certificación RoHS

Restringe el uso de materiales peligrosos en la fabricación de varios tipos de equipos eléctricos y electrónicos (Plomo, Mercurio, Cadmio, Cromo hexavalente, PBB y PBDE).



### Certificación Huella de Carbono

Certificado de inscripción en el registro de huella de carbono del Ministerio para la Transición Ecológica y el Reto Demográfico.



### ECOEMBES

Adhesión al SIG (Sistema Integrado de Gestión) cumpliendo la Ley 11/97 de Envases y Residuos de Envases para gestionar nuestros envases y residuos de envases.



### ECOTIC

Certificación para la gestión de Residuos electrónicos y eléctricos.



### RAEE - WEEE

RAEE (Residuos de Aparatos Eléctricos y Electrónicos).



### ECOVADIS

Certificación de sostenibilidad y criterios ESG (Ambiental, Social y de Gobernanza) para empresas.



Para más información o analizar sus necesidades concretas, póngase en contacto con nosotros y le pasaremos con su delegado de zona.

comercial@lecsi.com

+34 956 454 130

[www.lecsi.es](http://www.lecsi.es)