



LINCE FLAT VERSO

INSTRUCCIONES DE MONTAJE

MOUNTING INSTRUCTIONS

MONTAGEANLEITUNG

INSTRUCTIONS DE MONTAGE



ES El montaje y la puesta en marcha solo puede ser realizado por personal especialmente autorizado.

EN Installation and commissioning may only be carried out by authorized specialist.

FR L'installation et la mise en service doivent obligatoirement être effectuées par des techniciens.

DE Die Montage und Inbetriebnahme darf nur von autorisiertem Fachpersonal durchgeführt werden.



ES Realizar una limpieza cada dos años a través de las rejillas del disipador, idealmente con pistola de aire comprimido. Realizar periódicamente una limpieza de la óptica con un paño húmedo.

EN Clean through the heat sink grilles every two years, ideally with compressed air gun. Clean the optics with a damp cloth

DE Reinigen Sie alle zwei Jahre die Kühlkörper durch die Lüftungsschlitze, im Idealfall mit Druckluftpistole. Reinigen Sie die Optik mit einem feuchten Tuch.

FR Effectuer le nettoyage tous les deux ans par les rainures de ventilation, idéalement avec un pistolet à air comprimé. Nettoyer périodiquement les optiques avec un chiffon humide.



Polígono Industrial El Olivar, Calle Copejadores Nº2 · 11160 (Cádiz) España-Spain
Tel.: +34 956 454 130
comercial@lecsl.com | www.lecsl.com



“Empresa certificada en diseño y fabricación de luminarias LED”

www.lecsl.com



	Serie								
LINCE FLAT MINI VERSO	LF.MI.V.08500	A365 B61 H1 438 H2 517	47W	51W	7 Kg	0.19-0.26	Tc 75°C		
LINCE FLAT MINI VERSO	LF.MI.V.11000	A365 B61 H1 438 H2 517	62W	68W	7 Kg	0.26-0.34	Tc 75°C		
LINCE FLAT MINI VERSO	LF.MI.V.14000	A365 B61 H1 438 H2 517	87W	94W	7 Kg	0.36-0.48	Tc 75°C		
LINCE FLAT MINI VERSO	LF.MI.V.17000	A365 B61 H1 438 H2 517	108W	118W	7 Kg	0.39-0.60	Tc 75°C		
LINCE FLAT MINI VERSO	LF.MI.V.19500	A365 B61 H1 438 H2 517	127W	138W	7 Kg	0.45-0.70	Tc 75°C		
LINCE FLAT MINI VERSO	LF.MI.V.23000	A365 B61 H1 438 H2 517	160W	170W	7 Kg	0.56-1.89	Tc 75°C		
LINCE FLAT MED VERSO	LF.ME.V.17500	A478 B78 H1 572 H2 622	101W	109W	12 Kg	0.36- 0.55	Tc 75°C		
LINCE FLAT MED VERSO	LF.ME.V.22500	A478 B78 H1 572 H2 622	137W	147W	12 Kg	0.48- 0.74	Tc 75°C		
LINCE FLAT MED VERSO	LF.ME.V.26000	A478 B78 H1 572 H2 622	154W	166W	12 Kg	0.54- 0.84	Tc 75°C		
LINCE FLAT MED VERSO	LF.ME.V.31000	A478 B78 H1 572 H2 622	195W	208W	12 Kg	0.68- 2.31	Tc 75°C		
LINCE FLAT MED VERSO	LF.ME.V.35000	A478 B78 H1 572 H2 622	237W	257W	12 Kg	0.84- 2.86	Tc 75°C		
LINCE FLAT MED VERSO	LF.ME.V.45000	A478 B78 H1 572 H2 622	316W	340W	12 Kg	1.12- 3.78	Tc 75°C		
LINCE FLAT MAXI VERSO	LF.MX.V.74000	A662 B89 H1 767 H2 887	486W	525W	24 Kg	0.56-1.89	Tc 75°C		
LINCE FLAT MAXI VERSO	LF.MX.V.79500	A662 B89 H1 767 H2 887	590W	623W	24 Kg	0.56-1.89	Tc 75°C		

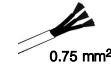


AC 90-305 V
50/60 Hz

AC 198-264
V 50/60 Hz

AC 198-305 V
50/60 Hz


www.lecsl.com





VAC


DRIVER


PCB

1 **Lince Flat Mini** 

2 **Lince Flat Medium** 

3 **Lince Flat Maxi** 

4 

5 

6