

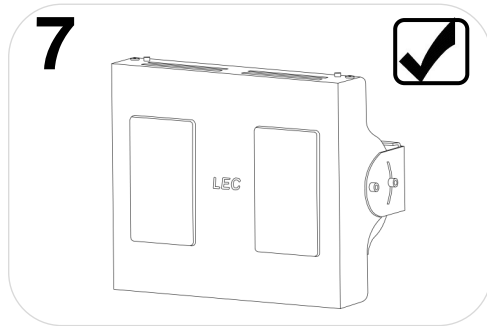
LINCE FT / LINCE FT INDOOR

INSTRUCCIONES DE MONTAJE

MOUNTING INSTRUCTIONS

MONTAGEANLEITUNG

INSTRUCTIONS DE MONTAGE



EN Installation and commissioning may only be carried out by authorized specialist.

DE Die Montage und Inbetriebnahme darf nur von autorisiertem Fachpersonal durchgeführt werden.

ES El montaje y la puesta en marcha solo puede ser realizado por personal especialmente autorizado.

FR L'installation et la mise en service doivent obligatoirement être effectuées par des techniciens.



EN Clean through the heat sink grilles every two years, ideally with compressed air gun.

Clean the optics with a damp cloth

DE Reinigen Sie alle zwei Jahre die Kühlkörper durch die Lüftungsschlitze, im Idealfall mit Druckluftpistole.

Reinigen Sie die Optik mit einem feuchten Tuch.

ES Realizar una limpieza cada dos años a través de las rejillas del disipador, idealmente con pistola de aire comprimido.

Realizar periódicamente una limpieza de la óptica con un paño húmedo.

FR Effectuer le nettoyage tous les deux ans par les rainures de ventilation, idéalement avec un pistolet à air comprimé.

Nettoyer périodiquement les optiques avec un chiffon humide.

Serie



	Serie		LED SMD		kg		Tc
LINCE FT 1M	LCFT.1M.04400	A201 B141 H247	31W	34W	2.5Kg	0.11-0.18	Tc 85°C
LINCE FT 1M	LCFT.1M.05200	A201 B141 H247	40W	43W	2.5Kg	0.14-0.22	Tc 85°C
LINCE FT 2M	LCFT.2M.08600	A303 B141 H247	59W	61W	5.3Kg	0.21-0.32	Tc 85°C
LINCE FT 2M	LCFT.2M.10100	A303 B141 H247	78W	83W	5.3Kg	0.28-0.43	Tc 85°C
LINCE FT 4M	LCFT.4M.15000	A487 B141 H275,5	101W	110W	7.7Kg	0.37-0.57	Tc 85°C
LINCE FT 4M	LCFT.4M.21000	A487 B141 H275,5	140W	155W	7.7Kg	0.50-0.78	Tc 85°C
LINCE FT 1M INDOOR	LFTI.1M.04400	A201 B141 H247	31W	34W	2.5Kg	0.11-0.18	Tc 85°C
LINCE FT 1M INDOOR	LFTI.1M.05200	A201 B141 H247	40W	43W	2.5Kg	0.14-0.22	Tc 85°C
LINCE FT 2M INDOOR	LFTI.2M.08600	A303 B141 H247	59W	61W	5.3Kg	0.21-0.32	Tc 85°C
LINCE FT 2M INDOOR	LFTI.2M.10100	A303 B141 H247	78W	83W	5.3Kg	0.28-0.43	Tc 85°C
LINCE FT 4M INDOOR	LFTI.4M.15000	A487 B141 H275,5	101W	110W	7.7Kg	0.37-0.57	Tc 85°C
LINCE FT 4M INDOOR	LFTI.4M.21000	A487 B141 H275,5	140W	155W	7.7Kg	0.50-0.78	Tc 85°C



LED

IP-67







IP-20

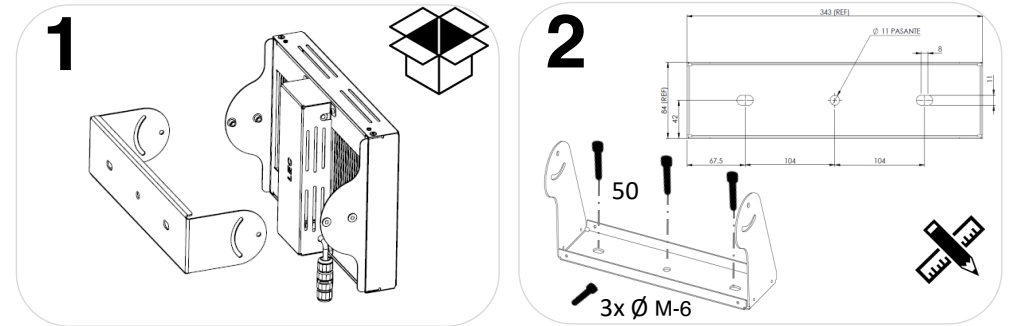
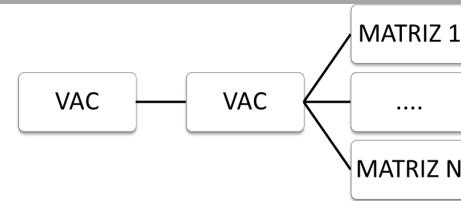
IK-10



50 °C
-20 °C

AC 198-305 V
50/60 Hz

	Ref.					
DRIVER (LCFT.1M.04400)	LECLAY0040CFNT002	198-305 V	50/60 Hz	0.11-0.18A	Tw 80° C	Tc 85°C
DRIVER (LCFT.1M.05200)	LECLAY0040CFNT002	198-305 V	50/60 Hz	0.14-0.22A	Tw 80° C	Tc 85°C
DRIVER (LCFT.2M.08600)	LECLAY0070CFNT000	198-305 V	50/60 Hz	0.21-0.32A	Tw 80° C	Tc 85°C
DRIVER (LCFT.2M.10100)	LECLAY0090CFNT001	198-305 V	50/60 Hz	0.28-0.43A	Tw 80° C	Tc 85°C
DRIVER (LCFT.4M.15000)	LECLAY0110CFNT001	198-305 V	50/60 Hz	0.37-0.57A	Tw 80° C	Tc 85°C
DRIVER (LCFT.4M.21000)	LECLAY0165CFNT001	198-305 V	50/60 Hz	0.50-0.78A	Tw 80° C	Tc 85°C
DRIVER (LCFI.1M.04400)	LECLAY0040CFNT002	198-305 V	50/60 Hz	0.11-0.18A	Tw 80° C	Tc 85°C
DRIVER (LCFI.1M.05200)	LECLAY0040CFNT002	198-305 V	50/60 Hz	0.14-0.22A	Tw 80° C	Tc 85°C
DRIVER (LCFI.2M.08600)	LECLAY0070CFNT000	198-305 V	50/60 Hz	0.21-0.32A	Tw 80° C	Tc 85°C
DRIVER (LCFI.2M.10100)	LECLAY0090CFNT001	198-305 V	50/60 Hz	0.28-0.43A	Tw 80° C	Tc 85°C
DRIVER (LCFI.4M.15000)	LECLAY0110CFNT001	198-305 V	50/60 Hz	0.37-0.57A	Tw 80° C	Tc 85°C
DRIVER (LCFI.4M.21000)	LECLAY0165CFNT001	198-305 V	50/60 Hz	0.50-0.78A	Tw 80° C	Tc 85°C

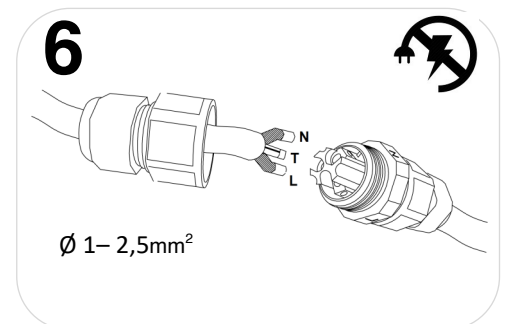
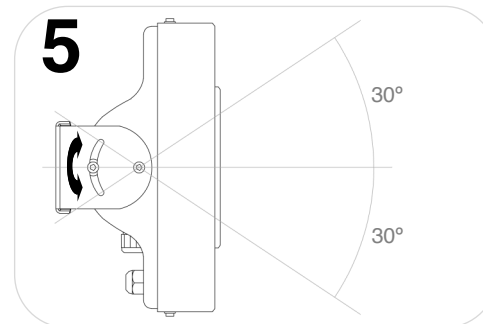
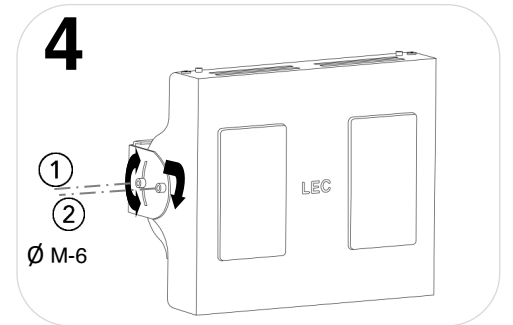
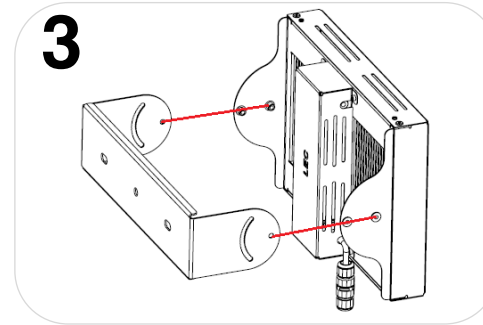


EN The luminaire is used exclusively for lighting and to be installed in accordance with the national installation regulations. Any other use or installation is regarded as “not according to instructions”.

DE Die Leuchte dient ausschließlich der Beleuchtung und ist entsprechend den nationalen Errichtungsbestimmungen zu installieren. Eine andere Nutzung oder ein anderer Einbau gilt als nicht bestimmungsgemäß”.

FR Le luminaire sert uniquement à l'éclairage et doit être installé conformément aux prescriptions nationales en matière d'installation. Toute autre utilisation ou installation est considérée comme “non conforme”

ES Esta luminaria está destinada exclusivamente a iluminación y debe ser instalada de acuerdo con las pertinentes normas nacionales. Cualquier otro uso o instalación no se considerará “acorde a las instrucciones de montaje”.



ES Cable de alimentación tipo Y. Si el cable flexible o cordón de esta luminaria está dañado, debe sustituirse por un cable flexible o cordón especial que suministre exclusivamente el fabricante o su servicio técnico

EN Power cord type-Y. If the flexible cable or cord of this luminaire is damaged, it must be replaced with a flexible cable or a special cord exclusively supplied by the manufacturer or its technical support.

FR Le câble d'alimentation type Y. Si le câble flexible ou le cordon de ce luminaire est endommagé, vous devez le remplacer par un câble flexible ou un cordon spécial qui est fourni uniquement par le fabricant ou par son département technique.

DE Anschlussleitung Typ Y. Wenn die flexiblen Leitung dieser Leuchte beschädigt ist, muss es mit einem flexiblen Kabel oder einem Spezialkabel ausschließlich vom Hersteller oder dessen technischen Support ver sorgt ersetzt werden.