



EN Clean the optics with a damp cloth

DE Reinigen Sie die Optik mit einem feuchten Tuch.

FR Nettoyer périodiquement les optiques avec un chiffon humide.

ES Realizar periódicamente una limpieza de la óptica con un paño húmedo.

ES Cable de alimentación tipo Y. Si el cable flexible o cordón de esta luminaria está dañado, debe sustituirse por un cable flexible o cordón especial que suministre exclusivamente el fabricante o su servicio técnico

EN Power cord type-Y. If the flexible cable or cord of this luminaire is damaged, it must be replaced with a flexible cable or a special cord exclusively supplied by the manufacturer or its technical support.

FR Le câble d'alimentation type Y. Si le câble flexible ou le cordon de ce luminaire est endommagé, vous devez le remplacer par un câble flexible ou un cordon spécial qui est fourni uniquement par le fabricant ou par son département technique.

DE Anschlussleitung Typ Y. Wenn die flexible Leitung dieser Leuchte beschädigt ist, muss es mit einem flexiblen Kabel oder einem Spezialkabel ausschließlich vom Hersteller oder dessen technischen Support versorgt ersetzt werden.

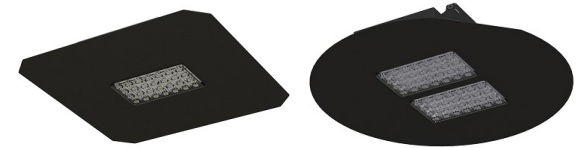
URBANLEC

INSTRUCCIONES DE MONTAJE

MOUNTING INSTRUCTIONS

MONTAGEANLEITUNG

INSTRUCTIONS DE MONTAGE



	Serie	Variable	LED SMD	⚡	kg	⌂	Tc
URBANLEC	URBL.1M.04500	Variable	24W	28W	3,8 Kg aprox	0.09-0.31	Tc 70°C
URBANLEC	URBL.1M.05000	Variable	32W	35W	3,8 Kg aprox	0.11-0.39	Tc 70°C
URBANLEC	URBL.1M.05500	Variable	33,5W	37W	3,8 Kg aprox	0.12-0.41	Tc 70°C
URBANLEC	URBL.1M.06000	Variable	40W	44W	3,8 Kg aprox	0.14-0.49	Tc 70°C
URBANLEC	URBL.1M.06500	Variable	45W	50W	3,8 Kg aprox	0.14-0.49	Tc 70°C
URBANLEC	URBL.2M.09000	Variable	58W	64W	3,8 Kg aprox	0.21-0.71	Tc 70°C
URBANLEC	URBL.2M.11000	Variable	78W	85W	3,8 Kg aprox	0.28-0.94	Tc 70°C

	IP67	IK10	Ref.	V	f	⌂	Tw	Tc
DRIVER (URBL.1M.04500)			LECFAM0042CFNT007	90-305 V	0,31-0,09A	50/60 Hz	Tw 80°C	Tc 70°C
DRIVER (URBL..1M.05000)			LECFAM0045CFNT000	90-305 V	0.28-0.08A	50/60 Hz	Tw 80°C	Tc 70°C
DRIVER (URBL.1M.05500)			LECFAM0048CFNT001	90-305 V	0,41-0,12A	50/60 Hz	Tw 80°C	Tc 70°C
DRIVER (URBL..1M.06000)			LECFAM0042CFNT000	90-305 V	0.49-0.14A	50/60 Hz	Tw 80°C	Tc 70°C
DRIVER (URBL.1M.06500)			LECLAY0070CFNT000	198-305 V	0,25-0,16A	50/60 Hz	Tw 80°C	Tc 70°C
DRIVER (URBL..2M.09000)			LECFAM0042CFNT004	90-305 V	0.71-0.21A	50/60 Hz	Tw 80°C	Tc 70°C
DRIVER (URBL.2M.11000)			LECFAM0048CFNT010	90-305 V	0.94-0.28A	50/60 Hz	Tw 80°C	Tc 70°C



Polígono Industrial El Olivar, Calle Copejadores N° 2- 11160 Barbate (Cádiz) España-Spain

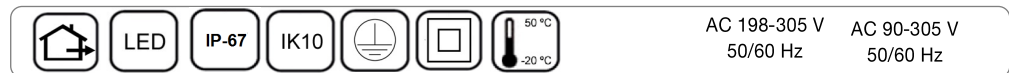
Tel.: +34 956 454 130 ·

info@lecsl.com | www.lecsl.com



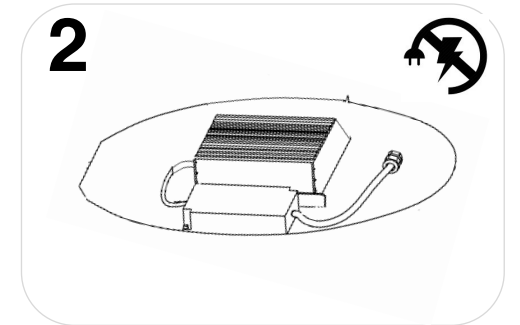
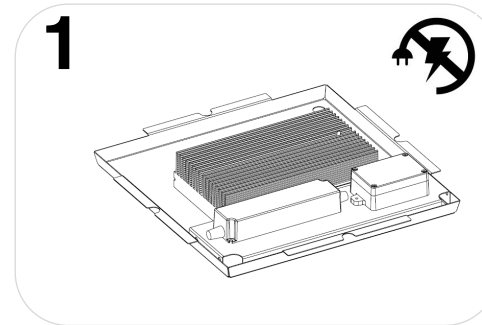
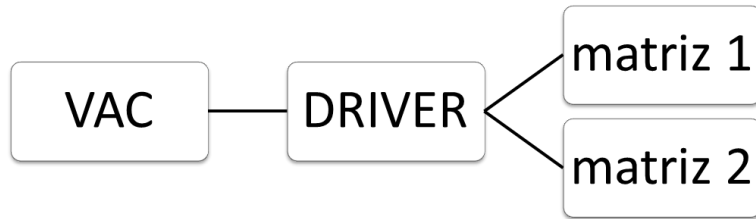
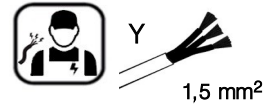
“Empresa certificada en diseño y fabricación de luminarias LED”

www.lecsl.com



www.lecsl.com

AC 198-305 V 50/60 Hz AC 90-305 V 50/60 Hz

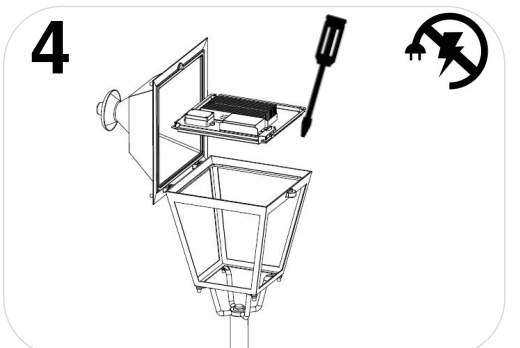
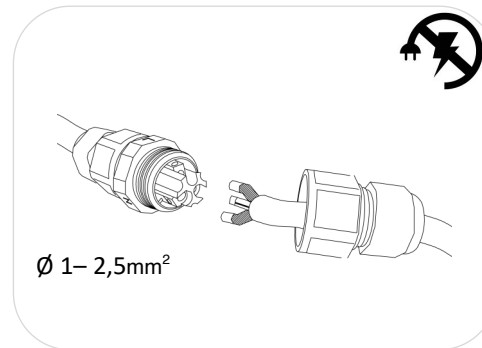


ES Esta luminaria está destinada exclusivamente a iluminación y debe ser instalada de acuerdo con las pertinentes normas nacionales. Cualquier otro uso o instalación no se considerará "acorde a las instrucciones de montaje".

EN The luminaire is used exclusively for lighting and to be installed in accordance with the national installation regulations. Any other use or installation is regarded as "not according to instructions".

DE Die Leuchte dient ausschließlich der Beleuchtung und ist entsprechend den nationalen Errichtungsbestimmungen zu installieren. Eine andere Nutzung oder ein anderer Einbau gilt als „nicht bestimmungsgemäß“.

FR Le luminaire sert uniquement à l'éclairage et doit être installé conformément aux prescriptions nationales en matière d'installation. Toute autre utilisation ou installation est considérée comme "non conforme".



ES El montaje y la puesta en marcha solo puede ser realizado por personal especialmente autorizado.

EN Installation and commissioning may only be carried out by authorized specialist.

DE Die Montage und Inbetriebnahme darf nur von autorisiertem Fachpersonal durchgeführt werden.

FR L'installation et la mise en service doivent obligatoirement être effectuées par des techniciens.

